

Allgemeine bauaufsichtliche Zulassung

Eine vom Bund und den Ländern gemeinsam
getragene Anstalt des öffentlichen Rechts

**Zulassungs- und Genehmigungsstelle
für Bauprodukte und Bauarten**

Datum:

08.05.2024

Geschäftszeichen:

III 53-1.42.1-19/21

Zulassungsnummer:

Z-42.1-603

Geltungsdauer

vom: **8. Mai 2024**

bis: **8. Mai 2029**

Antragsteller:

Airfit GmbH & Co. KG

Gewerbegebiet Zingsheim-Süd 40
53947 Nettersheim

Zulassungsgegenstand:

**Formstücke aus Polypropylen (PP) mit der Bezeichnung "Schraubabzweig" für den Anschluss
an Rohren innerhalb der Hausinstallation im Anwendungsbereich "B"**

Der oben genannte Zulassungsgegenstand wird hiermit allgemein bauaufsichtlich zugelassen.
Dieser Bescheid umfasst sieben Seiten und sieben Anlagen.

DIBt

I ALLGEMEINE BESTIMMUNGEN

- 1 Mit der allgemeinen bauaufsichtlichen Zulassung ist die Verwendbarkeit des Zulassungsgegenstandes im Sinne der Landesbauordnungen nachgewiesen.
- 2 Die allgemeine bauaufsichtliche Zulassung ersetzt nicht die für die Durchführung von Bauvorhaben gesetzlich vorgeschriebenen Genehmigungen, Zustimmungen und Bescheinigungen.
- 3 Die allgemeine bauaufsichtliche Zulassung wird unbeschadet der Rechte Dritter, insbesondere privater Schutzrechte, erteilt.
- 4 Hersteller und Vertreiber des Zulassungsgegenstandes haben, unbeschadet weiter gehender Regelungen in den "Besonderen Bestimmungen", dem Verwender des Zulassungsgegenstandes Kopien der allgemeinen bauaufsichtlichen Zulassung zur Verfügung zu stellen und darauf hinzuweisen, dass die allgemeine bauaufsichtliche Zulassung an der Verwendungsstelle vorliegen muss. Auf Anforderung sind den beteiligten Behörden ebenfalls Kopien der allgemeinen bauaufsichtlichen Zulassung zur Verfügung zu stellen.
- 5 Die allgemeine bauaufsichtliche Zulassung darf nur vollständig vervielfältigt werden. Eine auszugsweise Veröffentlichung bedarf der Zustimmung des Deutschen Instituts für Bautechnik. Texte und Zeichnungen von Werbeschriften dürfen der allgemeinen bauaufsichtlichen Zulassung nicht widersprechen. Übersetzungen der allgemeinen bauaufsichtlichen Zulassung müssen den Hinweis "Vom Deutschen Institut für Bautechnik nicht geprüfte Übersetzung der deutschen Originalfassung" enthalten.
- 6 Die allgemeine bauaufsichtliche Zulassung wird widerruflich erteilt. Die Bestimmungen der allgemeinen bauaufsichtlichen Zulassung können nachträglich ergänzt und geändert werden, insbesondere, wenn neue technische Erkenntnisse dies erfordern.
- 7 Dieser Bescheid bezieht sich auf die von dem Antragsteller im Zulassungsverfahren zum Zulassungsgegenstand gemachten Angaben und vorgelegten Dokumente. Eine Änderung dieser Zulassungsgrundlagen wird von diesem Bescheid nicht erfasst und ist dem Deutschen Institut für Bautechnik unverzüglich offenzulegen.

II BESONDERE BESTIMMUNGEN

1 Zulassungsgegenstand und Verwendungsbereich

Diese allgemeine bauaufsichtliche Zulassung gilt für die Herstellung und Verwendung von Formstücken aus Polypropylen (PP) zur nachträglichen Installation an bestehende Hausentwässerungssysteme mit der Bezeichnung "Schraubabzweig" zum Ableiten von Abwasser innerhalb von Gebäuden.

Die Formstücke "Schraubabzweig" werden in den Nennweiten

- DN 125/50, DN 110/50, DN 110/40, DN 125/40, DN 90/50, DN 90/40 hergestellt.

Die "Schraubabzweige" dürfen zur nachträglichen Installation an bestehenden Abwasserleitungen aus:

- Polypropylen (PP) nach DIN EN 1451-1¹ in Verbindung mit DIN CEN/TS 1451-2²,
- Polyvinylchlorid (PVC-U) nach DIN EN 1401-1³ in Verbindung mit DIN CEN/TS 1402-2⁴,
- Polyvinylchlorid (PVC-U) nach DIN EN 1566-1⁵ in Verbindung mit DIN CEN/TS 1566-2⁶
- Polyvinylchlorid (PVC-U) nach DIN EN 1329⁷ in Verbindung mit DIN CEN/TS 1329⁸
- Polyethylen (PE) nach DIN EN 1519-1⁹ in Verbindung mit DIN CEN/TS 1519-2¹⁰,

1	DIN EN 1451-1: 2018-10	Kunststoff-Rohrleitungssysteme zum Ableiten von Abwasser (niedriger und hoher Temperatur) innerhalb der Gebäudestruktur – Polypropylen (PP) – Teil 1: Anforderungen an Rohre, Formstücke und das Rohrleitungssystem; Deutsche Fassung EN 1451-1:2018
2	DIN CEN/TS 1451-2: 2022-09	Kunststoff-Rohrleitungssysteme zum Ableiten von Abwasser (niedriger und hoher Temperatur) innerhalb der Gebäudestruktur - Polypropylen (PP) - Teil 2: Empfehlungen für die Beurteilung der Konformität; Deutsche Fassung CEN/TS 1451-2:2019
3	DIN EN 1401-1: 2023-11	Kunststoff-Rohrleitungssysteme für erdverlegte drucklose Abwasserkanäle und -leitungen - Weichmacherfreies Polyvinylchlorid (PVC-U) – Teil 1: Anforderungen an Rohre, Formstücke und das Rohrleitungssystem; Deutsche Fassung EN 1401-1:2019+A1:2023
4	DIN CEN/TS 1401-2: 2020-09	Kunststoff-Rohrleitungssysteme für erdverlegte drucklose Abwasserkanäle und -leitungen - Weichmacherfreies Polyvinylchlorid (PVC-U) - Teil 2: Empfehlungen für die Beurteilung der Konformität; Deutsche Fassung CEN/TS 1401-2:2020
5	DIN EN 1566: 2023-11	Kunststoff-Rohrleitungssysteme zum Ableiten von Abwasser (niedriger und hoher Temperatur) innerhalb der Gebäudestruktur - Chloriertes Polyvinylchlorid (PVC-C) - Teil 1: Anforderungen an Rohre, Formstücke und das Rohrleitungssystem; Deutsche Fassung EN 1566-1:2022
6	DIN CEN/TS 1566-2: 2024-03	Kunststoff-Rohrleitungssysteme zum Ableiten von Abwasser (niedriger und hoher Temperatur) innerhalb der Gebäudestruktur - Chloriertes Polyvinylchlorid (PVC-C) - Teil 2: Beurteilung der Konformität; Deutsche Fassung CEN/TS 1566-2:2023
7	DIN EN 1329-1: 2023-06	Kunststoff-Rohrleitungssysteme zum Ableiten von Abwasser (niedriger und hoher Temperatur) innerhalb der Gebäudestruktur - Weichmacherfreies Polyvinylchlorid (PVC-U) - Teil 1: Anforderungen an Rohre, Formstücke und das Rohrleitungssystem; Deutsche Fassung EN 1329-1:2020
8	DIN CEN/TS 1329-2: 2023-06	Kunststoff-Rohrleitungssysteme zum Ableiten von Abwasser (niedriger und hoher Temperatur) innerhalb der Gebäudestruktur - Weichmacherfreies Polyvinylchlorid (PVC-U) - Teil 1: Anforderungen an Rohre, Formstücke und das Rohrleitungssystem; Deutsche Fassung EN 1329-1:2020
9	DIN EN 1519-1: 2023-08	Kunststoff-Rohrleitungssysteme zum Ableiten von Abwasser (niedriger und hoher Temperatur) innerhalb der Gebäudestruktur - Polyethylen (PE) - Teil 1: Anforderungen an Rohre, Formstücke und das Rohrleitungssystem; Deutsche Fassung EN 1519-1:2019 + AC:2021
10	DIN CEN/TS 1519-2: 2023-08	Kunststoff-Rohrleitungssysteme zum Ableiten von Abwasser (niedriger und hoher Temperatur) innerhalb der Gebäudestruktur - Polyethylen (PE) - Teil 2: Empfehlungen für die Beurteilung der Konformität; Deutsche Fassung CEN/TS 1519-2:2020

- Gusseisen (SML) nach DIN EN 877¹¹ in Verbindung mit DIN 19522¹² und
- dickwandige Kunststoffrohre Rohre mit einem bauaufsichtlichen Verwendbarkeitsnachweis

innerhalb der Hausinstallation verwendet werden.

Die Formstücke entsprechen den Anforderungen an normalentflammbare Baustoffe (Baustoffklasse B2) nach DIN 4102-1¹³.

Abwasserleitungen mit "Schraubabzweigen" sind unter Berücksichtigung der Bestimmungen von DIN EN 12056-2¹⁴, DIN 1986-100¹⁵ und DIN 1986-4¹⁶ zu errichten und dürfen nur für die Ableitung von Abwasser verwendet werden, das den Festlegungen von DIN 1986-3¹⁷ entspricht und welches keine höheren Temperaturen aufweist als solche, die in DIN EN 476¹⁸ genannt sind.

Die Formstücke dürfen nur für Abwasserleitungen innerhalb der Gebäudestruktur entsprechend der Definition des Anwendungsbereiches "B" nach DIN EN 1451-1¹ verwendet werden.

2 Bestimmungen für die Formstücke

2.1 Eigenschaften und Zusammensetzung

2.1.1 Allgemeines

Soweit nachfolgend nichts anderes festgelegt ist, gelten die Anforderungen und Prüfungen von DIN EN 1451-1¹ in Verbindung mit DIN CEN/TS 1451-2².

2.1.2 Maße

Die Abmessungen der Formstücke und der Dichtungen entsprechen den Festlegungen der Anlagen 1 bis 7.

2.1.3 Werkstoff

Das Polypropylen der Formstücke entspricht den Anforderungen von DIN 1451-1¹ sowie den beim Deutschen Institut für Bautechnik hinterlegten Angaben. Werkstoff unkontrollierter Zusammensetzung darf nicht verwendet werden.

Die Verwendung von Umlaufmaterial gleicher Rezeptur aus Fertigungsstätten des Antragstellers ist zulässig.

2.1.4 Farbe

Die Einfärbung der Formstücke ist gemäß DIN EN 1451-1 Abschnitt 6.2 auszuführen.

2.1.5 Brandverhalten

Die Formstücke entsprechen den Anforderungen an normalentflammbare Baustoffe (Baustoffklasse B2) nach DIN 4102-1¹³.

11	DIN EN 877:2022-10	Gussrohrsysteme zur Ableitung von Wasser aus Entwässerungsanlagen – Eigenschaften und Prüfverfahren, Deutsche Fassung EN 877:2021
12	DIN 19522: 2010-12	Gusseiserne Abflussrohre und Formstücke ohne Muffe (SML)
13	DIN 4102-1: 1998-08	Brandverhalten von Baustoffen und Bauteilen – Teil 1: Baustoffe; Begriffe, Anforderungen und Prüfungen; Ausgabe: 1998-05 in Verbindung mit Berichtigung 1
14	DIN EN 12056-2: 2001-01	Schwerkraftentwässerungsanlagen innerhalb von Gebäuden – Teil 2: Schmutzwasseranlagen, Planung und Berechnung; Deutsche Fassung EN 12056-2:2000
15	DIN 1986-100: 2016-12	Entwässerungsanlagen für Gebäude und Grundstücke – Teil 100: Bestimmungen in Verbindung mit DIN EN 752 und DIN EN 12056
16	DIN 1986-4: 2019-08	Entwässerungsanlagen für Gebäude und Grundstücke – Teil 4: Verwendungsbereiche von Abwasserrohren und -formstücken verschiedener Werkstoffe
17	DIN 1986-3: 2004-11	Entwässerungsanlagen für Gebäude und Grundstücke – Teil 3: Regeln für Betrieb und Wartung
18	DIN EN 476: 2022-09	Allgemeine Anforderungen an Bauteile für Abwasserkanäle und -leitungen für Schwerkraftentwässerungssysteme; Deutsche Fassung EN 476:2022

2.1.6 Rohrverbindungen und Dichtmittel

Die Verbindungen der Formstücke entsprechen den Anforderungen von DIN 4060¹⁹ und die dazu verwendeten elastomeren Dichtungen entsprechen den Anforderungen von DIN EN 681-1²⁰.

2.2 Herstellung, Verpackung, Transport, Lagerung und Kennzeichnung

2.2.1 Herstellung

Die Formstücke sind im Spritzgussverfahren unter Beachtung des Abschnitts 2.3.2 herzustellen.

2.2.2 Verpackung, Transport, Lagerung

Die Formstücke sind so zu lagern und zu transportieren, dass sie sich nicht unzulässig verformen. Die Formstücke sind vor UV-Strahlung zu schützen. Werden Kartons für Transport und Lagerung der Formstücke verwendet, sind diese vor Nässe zu schützen.

2.2.3 Kennzeichnung

Die Formstücke, der Beipackzettel, der Lieferschein oder die Anlage des Lieferscheins müssen vom Hersteller mit dem Übereinstimmungszeichen (Ü-Zeichen) nach den Übereinstimmungszeichen-Verordnungen der Länder einschließlich der Zulassungsnummer Z-42.1-603 gekennzeichnet werden. Die Kennzeichnung darf nur erfolgen, wenn die Voraussetzungen nach Abschnitt 2.3 zum Übereinstimmungsnachweis erfüllt sind.

Die Formstücke sind zusätzlich deutlich sichtbar und dauerhaft jeweils mindestens einmal wie folgt zu kennzeichnen mit:

- Bezeichnung
- Nennweite
- Herstellwerk
- Herstellungsjahr

2.3 Übereinstimmungsnachweis

2.3.1 Allgemeines

Die Bestätigung der Übereinstimmung der Bauprodukte mit den Bestimmungen dieser allgemeinen bauaufsichtlichen Zulassung muss für jedes Herstellwerk mit einem Übereinstimmungszertifikat auf der Grundlage einer werkseigenen Produktionskontrolle und einer regelmäßigen Fremdüberwachung einschließlich einer Erstprüfung der Bauteile des Systems nach Maßgabe der folgenden Bestimmungen erfolgen.

Für die Erteilung des Übereinstimmungszertifikats und die Fremdüberwachung einschließlich der dabei durchzuführenden Produktprüfungen hat der Antragsteller eine hierfür anerkannte Zertifizierungsstelle sowie eine hierfür anerkannte Überwachungsstelle einzuschalten.

Die Erklärung, dass ein Übereinstimmungszertifikat erteilt ist, hat der Antragsteller durch Kennzeichnung der Bauprodukte mit dem Übereinstimmungszeichen (Ü-Zeichen) unter Hinweis auf den Verwendungszweck abzugeben.

Dem Deutschen Institut für Bautechnik ist von der Zertifizierungsstelle eine Kopie des von ihr erteilten Übereinstimmungszertifikats zur Kenntnis zu geben.

Dem Deutschen Institut für Bautechnik ist zusätzlich eine Kopie des Erstprüfberichts zur Kenntnis zu geben.

19	DIN 4060: 2016-07	Rohrverbindungen von Abwasserkanälen und -leitungen mit Elastomerdichtungen - Anforderungen und Prüfungen an Rohrverbindungen, die Elastomerdichtungen enthalten
20	DIN EN 681-1: 2006-11	Elastomer-Dichtungen - Werkstoff-Anforderungen für Rohrleitungs-Dichtungen für Anwendungen in der Wasserversorgung und Entwässerung – Teil 1: Vulkanisierter Gummi; Deutsche Fassung EN 681-1:1996 + A1:1998 + A2:2002 + AC:2002 + A3:2005

2.3.2 Werkseigene Produktionskontrolle

In jedem Herstellwerk ist eine werkseigene Produktionskontrolle einzurichten und durchzuführen. Unter werkseigener Produktionskontrolle wird die vom Hersteller vorzunehmende kontinuierliche Überwachung der Produktion verstanden, mit der dieser sicherstellt, dass die von ihm hergestellten Bauprodukte den Bestimmungen dieser allgemeinen bauaufsichtlichen Zulassung entsprechen.

Die werkseigene Produktionskontrolle soll mindestens die im Folgenden aufgeführten Maßnahmen einschließen.

– Beschreibung und Überprüfung des Ausgangsmaterials und der Bestandteile:

Der Antragsteller hat sich zur Überprüfung der Identität mit den beim Deutschen Institut für Bautechnik und der fremdüberwachenden Stelle hinterlegten Werkstoffangaben bei jeder Lieferung der Ausgangswerkstoffe vom Vorlieferanten mindestens Werksbescheinigungen 2.1 in Anlehnung an DIN EN 10204²¹ vorlegen zu lassen. Außerdem sind die in Abschnitt 2.1.3 genannten Festlegungen einzuhalten.

Zur Überprüfung der Übereinstimmung mit den in Abschnitt 2.1.3 getroffenen Feststellungen zu den Elastomerdichtungen hat sich der Antragsteller bei jeder Lieferung davon zu überzeugen, dass die Elastomerdichtungen bzw. deren Begleitdokumente die CE-Konformitätskennzeichnung sowie die spezifischen Angaben nach DIN EN 681-1⁹ aufweisen.

– Kontrolle und Prüfungen, die während der Herstellung durchzuführen sind:

Es sind die in Abschnitt 2.2.1 genannten Festlegungen einzuhalten.

– Nachweise und Prüfungen, die am fertigen Bauprodukt durchzuführen sind:

Die zutreffenden Anforderungen nach DIN EN 1451-1¹ sind entsprechend Abschnitt 2.1.1 Allgemeines zu prüfen.

1. Die Einhaltung der Festlegungen 2.1.2 sind während der Fertigung ständig zu überprüfen.
2. Die Einhaltung der Festlegungen zur Kennzeichnung in Abschnitt 2.2.3 sind während der Fertigung ständig zu überprüfen.

Die Ergebnisse der werkseigenen Produktionskontrolle sind aufzuzeichnen. Die Aufzeichnungen müssen mindestens folgende Angaben enthalten:

- Bezeichnung des Bauprodukts bzw. des Ausgangsprodukts und der Bestandteile
- Art der Kontrolle oder Prüfung
- Datum der Herstellung und der Prüfung des Bauprodukts bzw. des Ausgangsmaterials
- Ergebnis der Kontrollen und Prüfungen und, soweit zutreffend, Vergleich mit den Anforderungen
- Unterschrift des für die werkseigene Produktionskontrolle Verantwortlichen

Die Aufzeichnungen sind mindestens fünf Jahre aufzubewahren und der für die Fremdüberwachung eingeschalteten Überwachungsstelle vorzulegen. Sie sind dem Deutschen Institut für Bautechnik und der zuständigen obersten Bauaufsichtsbehörde auf Verlangen vorzulegen.

Bei ungenügendem Prüfergebnis sind vom Hersteller unverzüglich die erforderlichen Maßnahmen zur Abstellung des Mangels zu treffen. Bauprodukte, die den Anforderungen nicht entsprechen, sind so zu handhaben, dass Verwechslungen mit übereinstimmenden ausgeschlossen werden. Nach Abstellung des Mangels ist - soweit technisch möglich und zum Nachweis der Mängelbeseitigung erforderlich - die betreffende Prüfung unverzüglich zu wiederholen.

²¹

DIN EN 10204: 2005-01

Metallische Erzeugnisse - Arten von Prüfbescheinigungen; Deutsche Fassung
EN 10204:2004

2.3.3 Fremdüberwachung

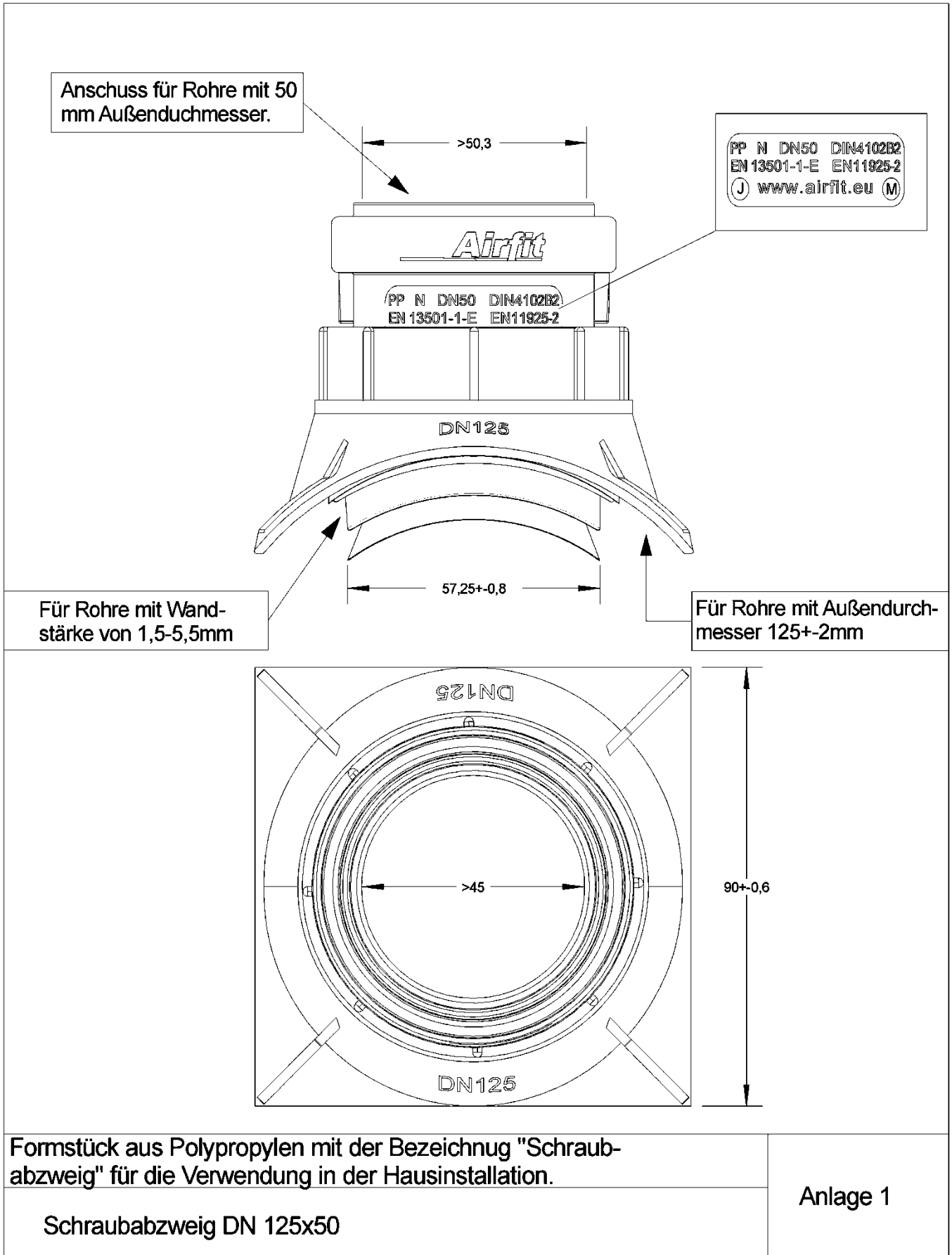
In jedem Herstellwerk ist die werkseigene Produktionskontrolle durch eine Fremdüberwachung regelmäßig zu überprüfen, mindestens jedoch zweimal jährlich.

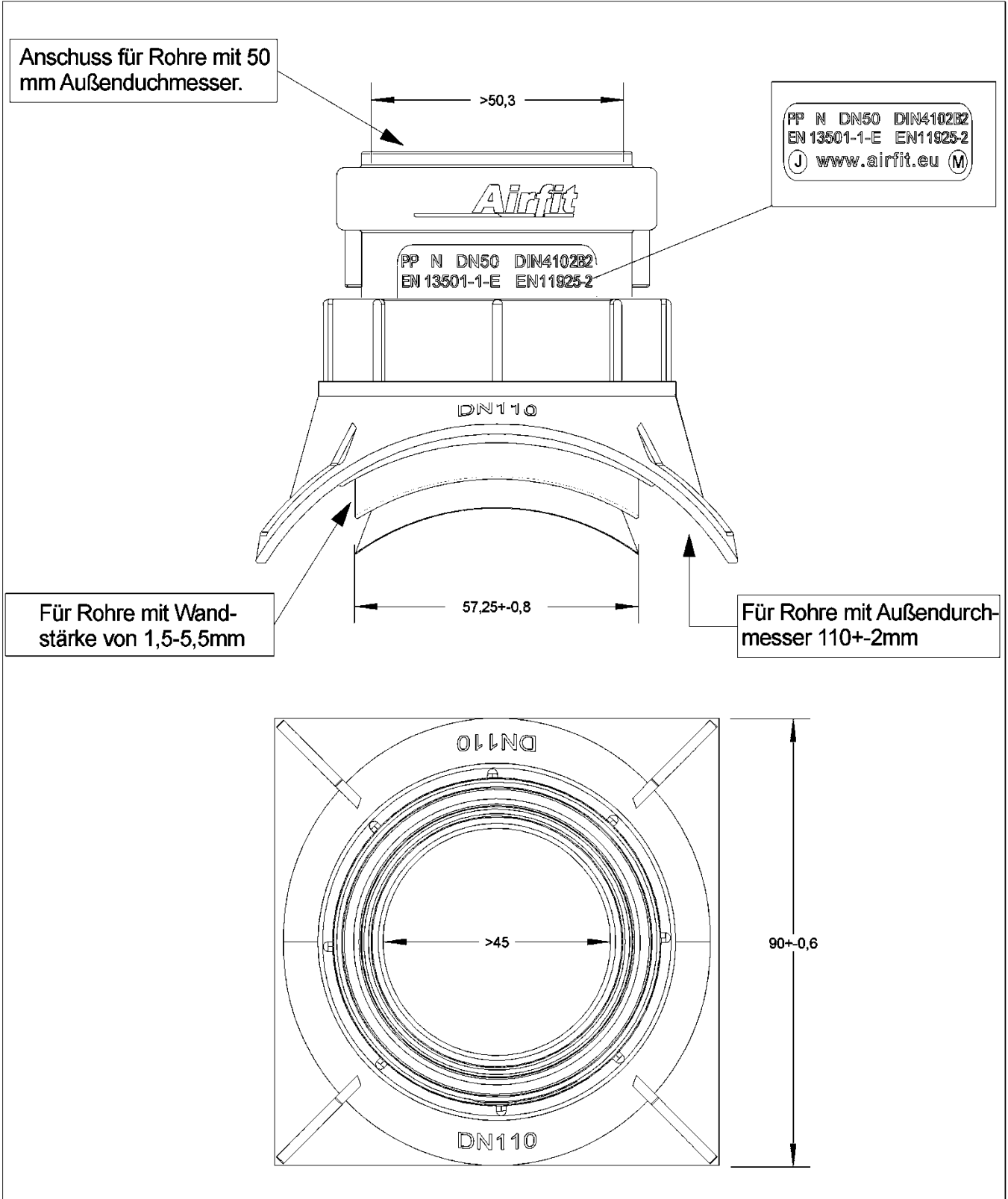
Die Probenahme und Prüfungen obliegen jeweils der anerkannten Überwachungsstelle unter Beachtung von DIN CEN/TS 1451-2².

Die Ergebnisse der Zertifizierung und Fremdüberwachung sind mindestens fünf Jahre aufzubewahren. Sie sind von der Zertifizierungsstelle bzw. der Überwachungsstelle dem Deutschen Institut für Bautechnik und der zuständigen obersten Bauaufsichtsbehörde auf Verlangen vorzulegen.

Ronny Schmidt
Referatsleiter

Beglaubigt
Samuel

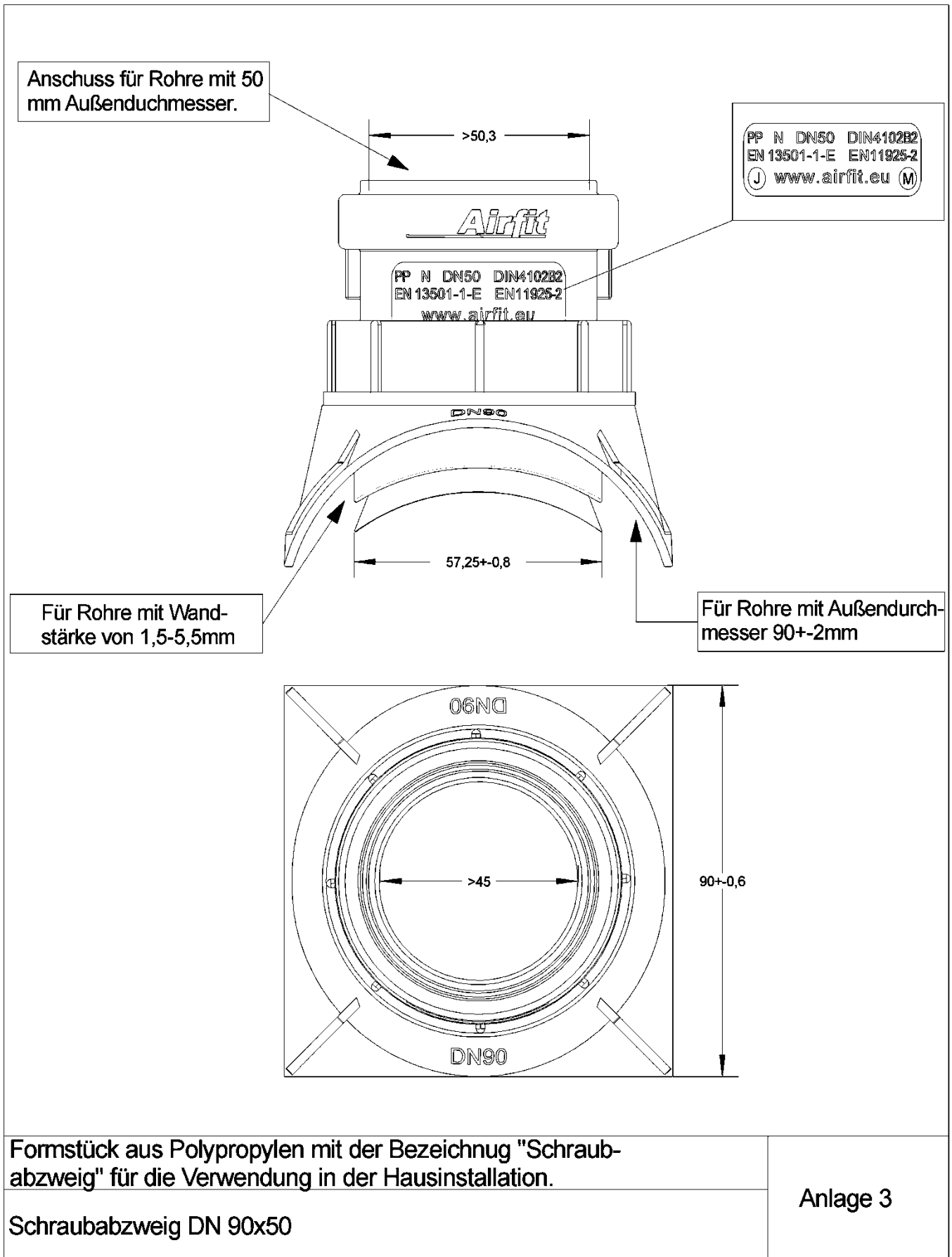


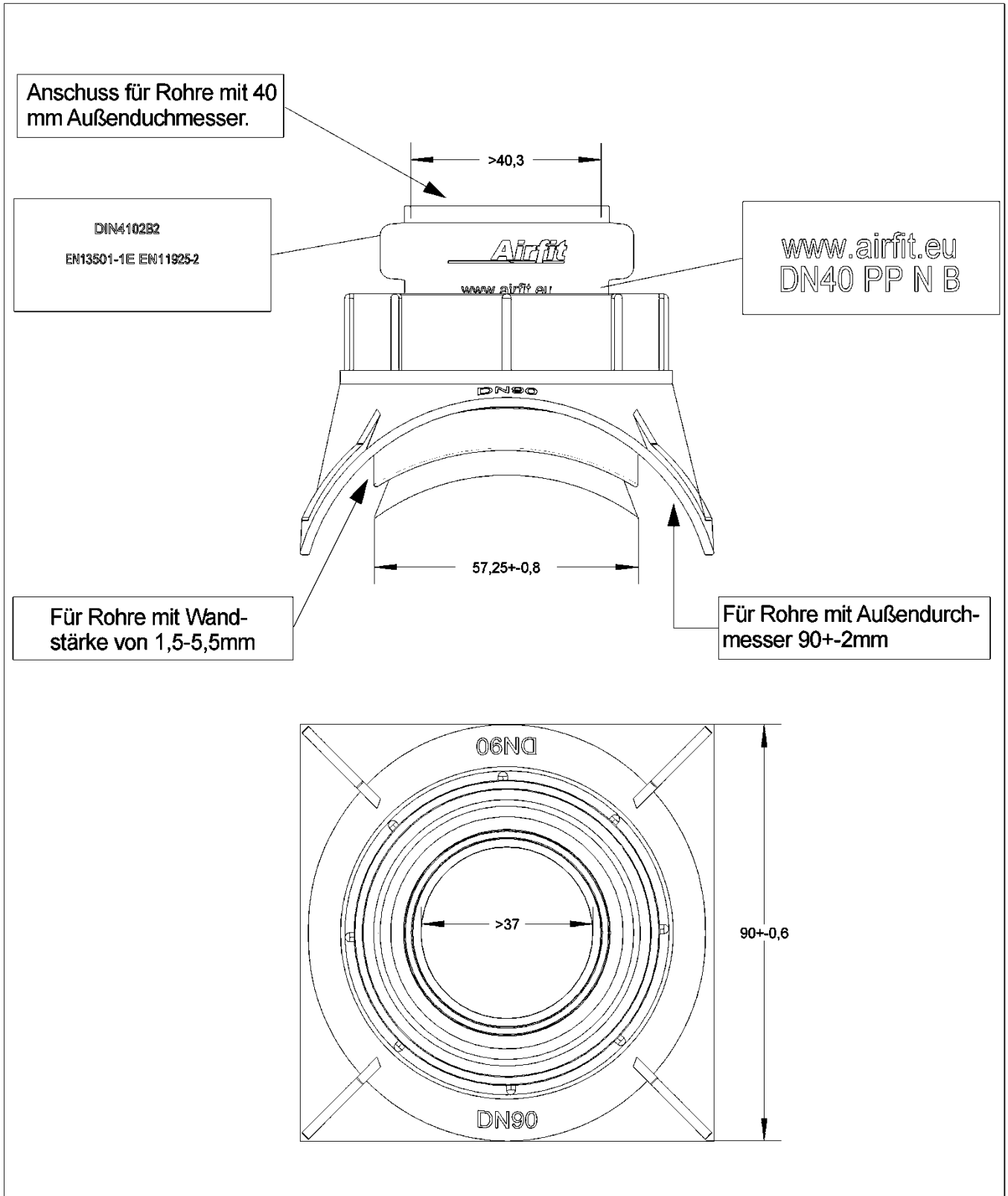


Formstück aus Polypropylen mit der Bezeichnung "Schraubabzweig" für die Verwendung in der Hausinstallation.

Schraubabzweig DN 110x50

Anlage 2

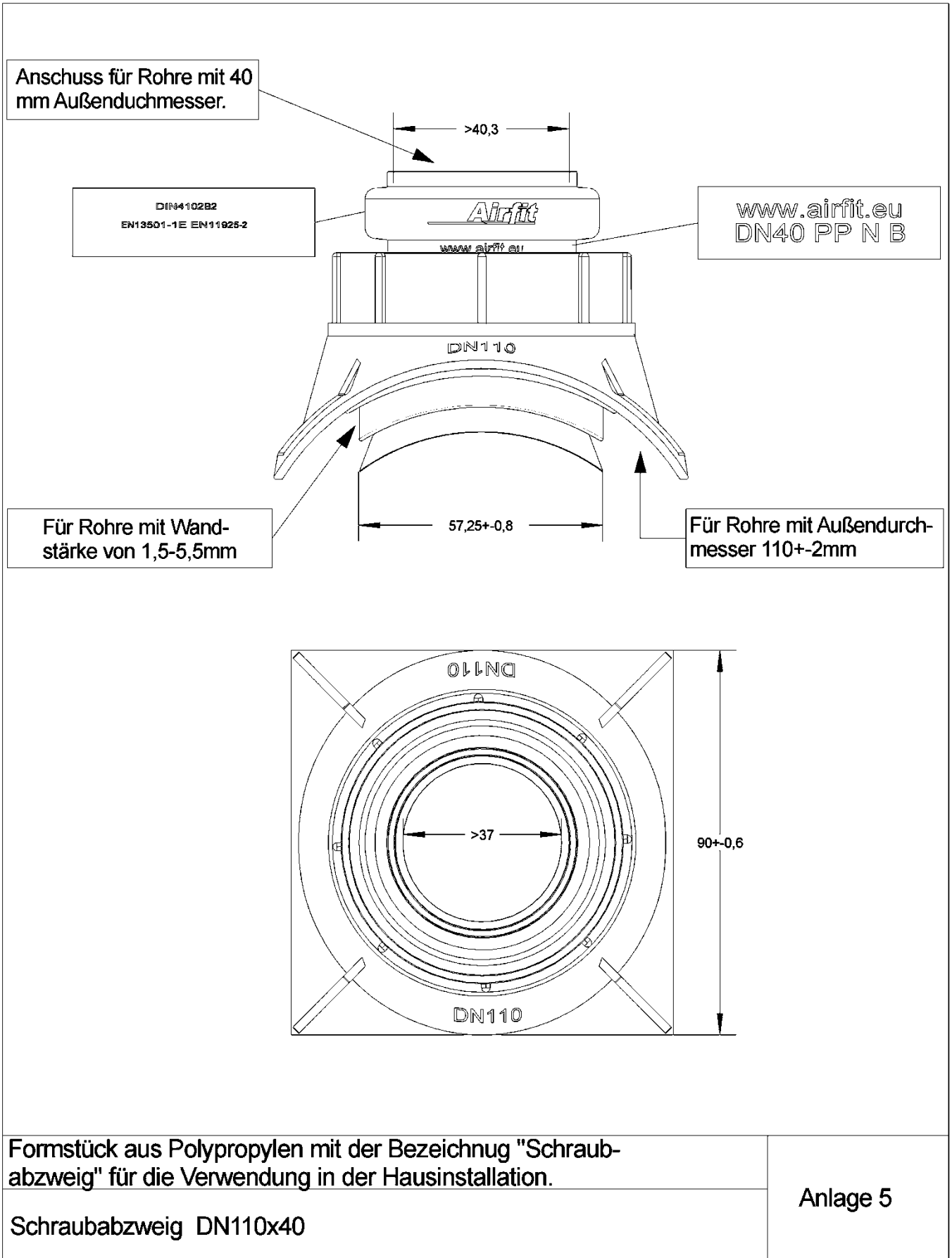


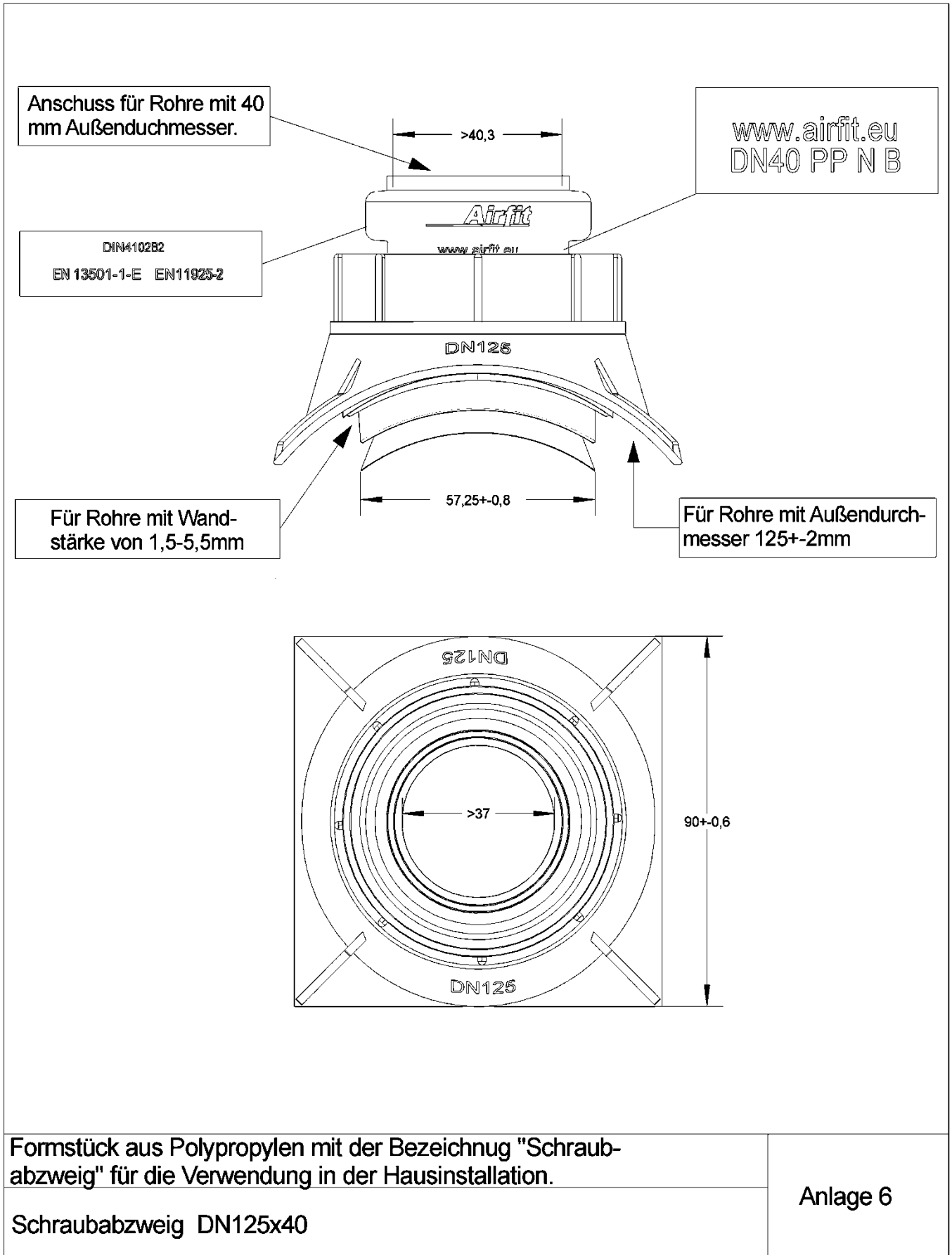


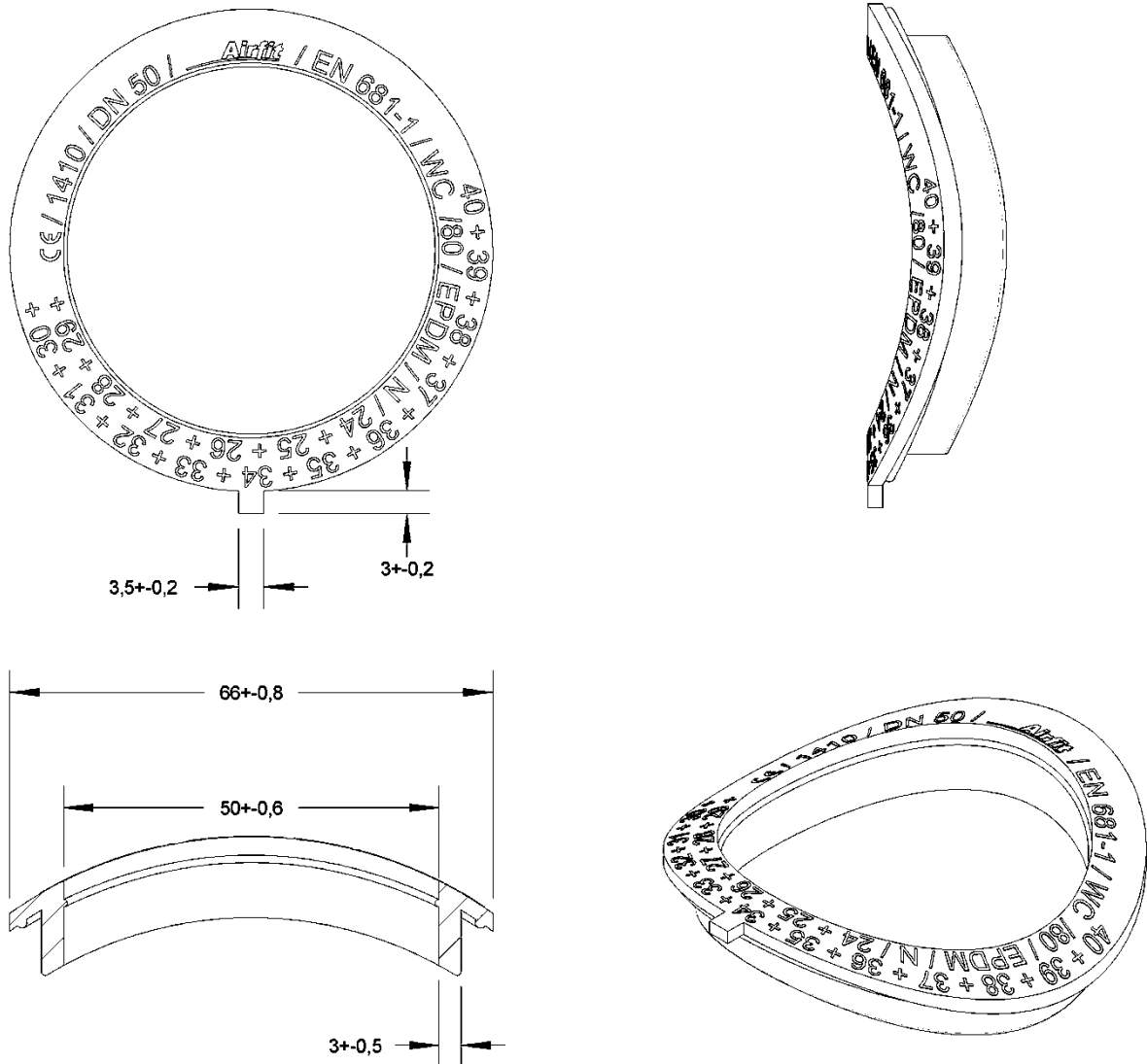
Formstück aus Polypropylen mit der Bezeichnung "Schraubabzweig" für die Verwendung in der Hausinstallation.

Schraubabzweig DN 90x40

Anlage 4







Satteldichtung : DN50 Airfit Artikelnummer: 74001 EPDM

Lippendichtring : DN40 MOL Artikelnummer: 580

Lippendichtring: DN50 MOL Artikelnummer: 581

Lippendichtung: DN40 MDS Artikelnummer: 000040141040

Lippendichtung: DN50 MDS Artikelnummer: 000040141050

Formstück aus Polypropylen mit der Bezeichnung "Schraub-
 abzweig" für die Verwendung in der Hausinstallation.

Dichtungen

Anlage 7