

## Bescheid

über die Änderung und Ergänzung der  
allgemeinen bauaufsichtlichen Zulassung  
vom 14. Oktober 2019

Eine vom Bund und den Ländern gemeinsam  
getragene Anstalt des öffentlichen Rechts

Zulassungs- und Genehmigungsstelle  
für Bauprodukte und Bauarten

Datum:

24.09.2021

Geschäftszeichen:

III 53-1.42.1-22/21

**Zulassungsnummer:**

**Z-42.1-366**

**Geltungsdauer**

vom: **3. Oktober 2021**

bis: **2. Oktober 2024**

**Antragsteller:**

**Airfit GmbH & Co. KG**

Gewerbegebiet Zingsheim-Süd 40  
53947 Nettersheim

**Zulassungsgegenstand:**

**Formstücke aus Polypropylen mit der Bezeichnung "Abwasserinnenreduzierstück sowie Superkurzreduzierstück" für die Verwendung in der Hausinstallation**

Dieser Bescheid ändert/ergänzt die allgemeine bauaufsichtliche Zulassung Nr. Z-42.1-366 vom 14. Oktober 2019

Dieser Bescheid umfasst fünf Seiten und 14 Anlagen. Er gilt nur in Verbindung mit der oben genannten allgemeinen bauaufsichtlichen Zulassung und darf nur zusammen mit dieser verwendet werden.

DIBt

## **I ALLGEMEINE BESTIMMUNGEN**

Die Allgemeinen Bestimmungen der allgemeinen bauaufsichtlichen Zulassung Nr. Z-42.1-366 werden durch folgende Fassung ersetzt:

- 1 Mit der allgemeinen bauaufsichtlichen Zulassung ist die Verwendbarkeit des Zulassungsgegenstandes im Sinne der Landesbauordnungen nachgewiesen.
- 2 Die allgemeine bauaufsichtliche Zulassung ersetzt nicht die für die Durchführung von Bauvorhaben gesetzlich vorgeschriebenen Genehmigungen, Zustimmungen und Bescheinigungen.
- 3 Die allgemeine bauaufsichtliche Zulassung wird unbeschadet der Rechte Dritter, insbesondere privater Schutzrechte, erteilt.
- 4 Hersteller und Vertreiber des Zulassungsgegenstandes haben, unbeschadet weiter gehender Regelungen in den "Besonderen Bestimmungen", dem Verwender des Zulassungsgegenstandes Kopien der allgemeinen bauaufsichtlichen Zulassung zur Verfügung zu stellen und darauf hinzuweisen, dass die allgemeine bauaufsichtliche Zulassung an der Verwendungsstelle vorliegen muss. Auf Anforderung sind den beteiligten Behörden ebenfalls Kopien der allgemeinen bauaufsichtlichen Zulassung zur Verfügung zu stellen.
- 5 Die allgemeine bauaufsichtliche Zulassung darf nur vollständig vervielfältigt werden. Eine auszugsweise Veröffentlichung bedarf der Zustimmung des Deutschen Instituts für Bautechnik. Texte und Zeichnungen von Werbeschriften dürfen der allgemeinen bauaufsichtlichen Zulassung nicht widersprechen. Übersetzungen der allgemeinen bauaufsichtlichen Zulassung müssen den Hinweis "Vom Deutschen Institut für Bautechnik nicht geprüfte Übersetzung der deutschen Originalfassung" enthalten.
- 6 Die allgemeine bauaufsichtliche Zulassung wird widerruflich erteilt. Die Bestimmungen der allgemeinen bauaufsichtlichen Zulassung können nachträglich ergänzt und geändert werden, insbesondere, wenn neue technische Erkenntnisse dies erfordern.
- 7 Dieser Bescheid bezieht sich auf die von dem Antragsteller im Zulassungsverfahren zum Zulassungsgegenstand gemachten Angaben und vorgelegten Dokumente. Eine Änderung dieser Zulassungsgrundlagen wird von diesem Bescheid nicht erfasst und ist dem Deutschen Institut für Bautechnik unverzüglich offenzulegen.

## II BESONDERE BESTIMMUNGEN

Die Besonderen Bestimmungen der allgemeinen bauaufsichtlichen Zulassung werden wie folgt geändert und ergänzt:

(1) Abschnitt 1 erhält folgende Fassung:

### 1 Zulassungsgegenstand und Verwendungsbereich

Diese allgemeine bauaufsichtliche Zulassung gilt für die Herstellung und Verwendung von Formstücken aus Polypropylen mit der Bezeichnung "Abwasserinnenreduzierstück sowie Superkurzreduzierstück" in Hausentwässerungssystemen.

Die Abwasserinnenreduzierstücke werden in den Nennweiten:

- DN 75/50, DN 100/50, DN 110/40, DN 110/50, DN 110/75, DN 110/90 und DN 125/110,
- DN 90/50 HT, DN 90/75 HT, DN 160/50 HT, DN 160/110 HT, DN 160/125 HT und DN 200/160 HAT,
- DN 160/110 KG, DN 160/125 KG, DN 200/160 KG und DN 125/110 KG

Abwasserinnenreduzierstücke für dickwandige Rohre

- DN 90/75, DN 108/50, DN 110/75, 110/90 sowie

Superkurzreduzierstücke

- DN 50/32, DN 75/40, DN 75/50 DN 90/40, DN 90/50, DN 90/75, DN 110/40, DN 110/50, DN 110/75, DN 110/90

hergestellt.

Die Formstücke entsprechen den Anforderungen an normalentflammbare Baustoffe (Baustoffklasse B2) nach DIN 4102-1<sup>1</sup>.

Die Abwasserinnenreduzierstücke sowie Superkurzreduzierstücke dürfen für den Übergang von Abwasserleitungen aus Polypropylen nach DIN EN 1451-1<sup>2</sup> der Hausinstallation auf erdverlegte Abwasserleitungen aus PVC-U nach DIN EN 1401-1<sup>3</sup> und für den Übergang der jeweiligen Nennweiten in Abwasserleitungen aus Polypropylen nach DIN EN 1451-1<sup>2</sup> sowie DIN EN 1852-1<sup>4</sup> verwendet werden. Die Abwasserinnenreduzierstücke und Superkurzreduzierstücke dürfen nur in Fließrichtung von der kleineren zur größeren Nennweite eingebaut werden.

1	DIN 4102-1	Brandverhalten von Baustoffen und Bauteilen – Teil 1: Baustoffe; Begriffe, Anforderungen und Prüfungen; Ausgabe: 1998-05 in Verbindung mit Berichtigung 1; Ausgabe: 1998-08
2	DIN EN 1451-1	Kunststoff-Rohrleitungssysteme zum Ableiten von Abwasser (niedriger und hoher Temperatur) innerhalb der Gebäudestruktur - Polypropylen (PP) - Teil 1: Anforderungen an Rohre, Formstücke und das Rohrleitungssystem; Deutsche Fassung EN 1451-1:2017+AC:2018; Ausgabe: 2018-10
3	DIN EN 1401-1	Kunststoff-Rohrleitungssysteme für erdverlegte drucklose Abwasserkanäle und -leitungen - Weichmacherfreies Polyvinylchlorid (PVC-U) - Teil 1: Anforderungen an Rohre, Formstücke und das Rohrleitungssystem; Deutsche Fassung EN 1401-1:2019; Ausgabe: 2019-09
4	DIN EN 1852-1	Kunststoff-Rohrleitungssysteme für erdverlegte drucklose Abwasserkanäle und -leitungen - Polypropylen (PP) - Teil 1: Anforderungen an Rohre, Formstücke und das Rohrleitungssystem; Deutsche Fassung EN 1852-1:2018; Ausgabe: 2018-03

Abwasserleitungen mit Abwasserinnenreduzierstücken und Superkurzreduzierstücke sind unter Berücksichtigung der Bestimmungen von DIN EN 12056-2<sup>5</sup>, DIN 1986-100<sup>6</sup> und DIN 1986-4<sup>7</sup> zu errichten und dürfen nur für die Ableitung von Abwasser verwendet werden, das den Festlegungen von DIN 1986-3<sup>8</sup> entspricht und welches keine höheren Temperaturen aufweist als solche, die in DIN EN 476<sup>9</sup> genannt sind.

(2) Abschnitt 2.1.2 erhält folgende Fassung:

#### **2.1.2 Maße**

Die Abmessungen der Abwasserinnenreduzierstücke sowie der Superkurzreduzierstücke und der Dichtungen entsprechen den Festlegungen der Anlagen 1 bis 20 der allgemeinen bauaufsichtlichen Zulassung vom 14.10.2019 sowie der Anlagen 1-14 dieses Ergänzungsbescheids.

(3) Abschnitt 2.1.4 erhält folgende Fassung

#### **2.1.4 Farbe**

Die Einfärbung der Formstücke ist durchgehend gleichmäßig grau, die der Abwasserinnenreduzierstücke DN 125/110, DN 160/110, DN 200/160 und DN 160/125 orangebraun, die der Abwasserinnenreduzierstücke für dickwandige Rohre blau.

(4) Abschnitt 2.3.1 erhält folgende Fassung:

### **2.3 Übereinstimmungsnachweis**

#### **2.3.1 Allgemeines**

Die Bestätigung der Übereinstimmung des Bauprodukts mit den Bestimmungen dieser allgemeinen bauaufsichtlichen Zulassung muss für jedes Herstellwerk mit einer Übereinstimmungserklärung des Herstellers auf der Grundlage einer werkseigenen Produktionskontrolle und eines Übereinstimmungszertifikats einer hierfür anerkannten Zertifizierungsstelle sowie einer regelmäßigen Fremdüberwachung durch eine anerkannte Überwachungsstelle nach Maßgabe der folgenden Bestimmungen erfolgen:

Für die Erteilung des Übereinstimmungszertifikats und die Fremdüberwachung einschließlich der dabei durchzuführenden Produktprüfungen hat der Hersteller des Bauprodukts eine hierfür anerkannte Zertifizierungsstelle sowie eine hierfür anerkannte Überwachungsstelle einzuschalten.

Die Übereinstimmungserklärung hat der Hersteller durch Kennzeichnung der Bauprodukte mit dem Übereinstimmungszeichen (Ü-Zeichen) unter Hinweis auf den Verwendungszweck abzugeben.

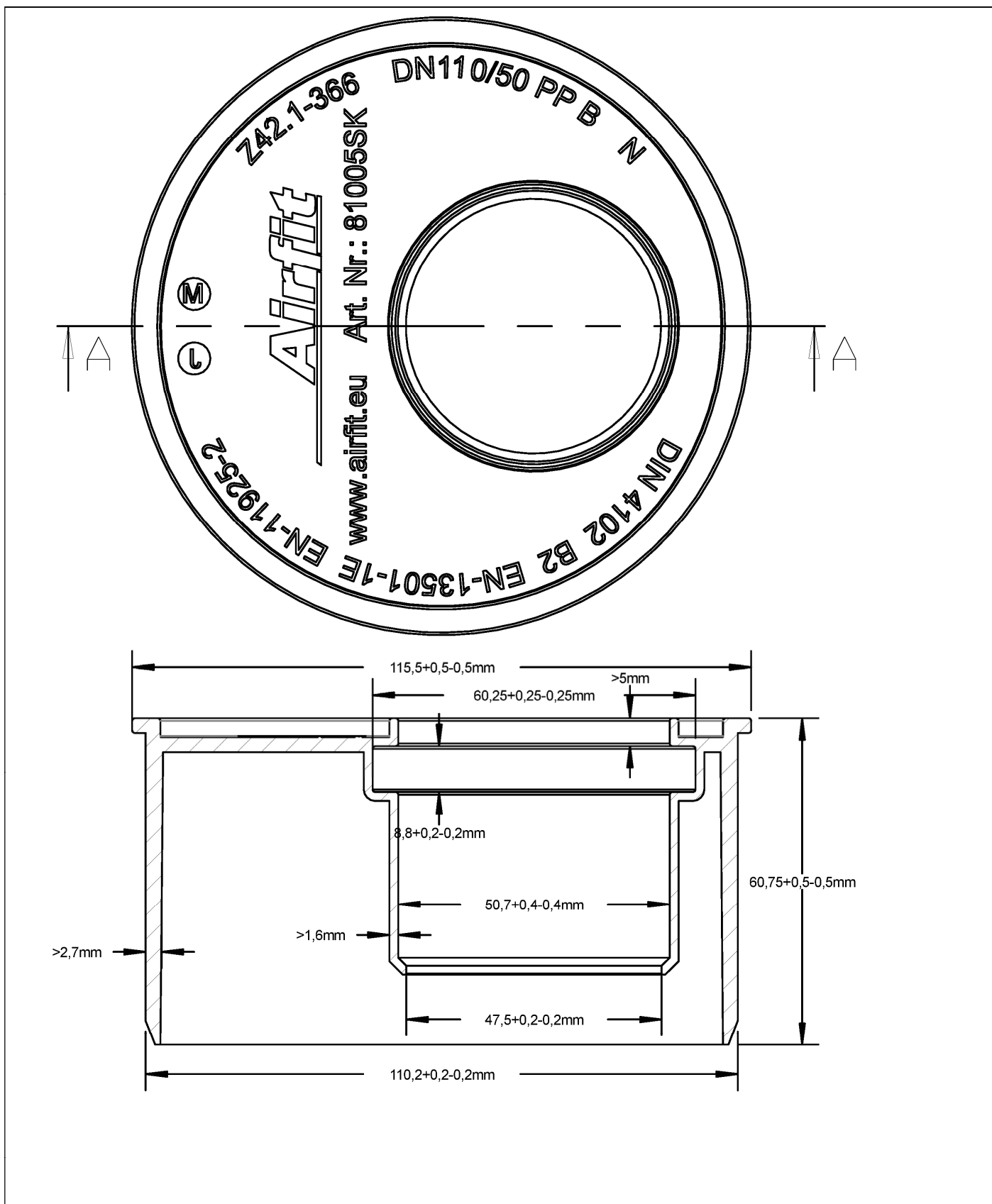
Dem Deutschen Institut für Bautechnik ist von der Zertifizierungsstelle eine Kopie des von ihr erteilten Übereinstimmungszertifikats zur Kenntnis zu geben.

5	DIN EN 12056-2	Schwerkraftentwässerungsanlagen innerhalb von Gebäuden – Teil 2: Schmutzwasseranlagen, Planung und Berechnung; Deutsche Fassung EN 12056-2:2000; Ausgabe: 2001-01
6	DIN 1986-100	Entwässerungsanlagen für Gebäude und Grundstücke - Teil 100: Bestimmungen in Verbindung mit DIN EN 752 und DIN EN 12056; Ausgabe: 2016-12
7	DIN 1986-4	Entwässerungsanlagen für Gebäude und Grundstücke - Teil 4: Verwendungsbereiche von Abwasserrohren und -formstücken verschiedener Werkstoffe; Ausgabe: 2019-08
8	DIN 1986-3	Entwässerungsanlagen für Gebäude und Grundstücke – Teil 3: Regeln für Betrieb und Wartung; Ausgabe: 2004-11
9	DIN EN 476	Allgemeine Anforderungen an Bauteile für Abwasserleitungen und -kanäle; Deutsche Fassung EN 476:2011; Ausgabe: 2011-04

- (5) Die Anlagen der allgemeinen bauaufsichtlichen Zulassung werden durch die Anlagen 1 bis 14 dieses Bescheids ergänzt.

Ronny Schmidt  
Referatsleiter

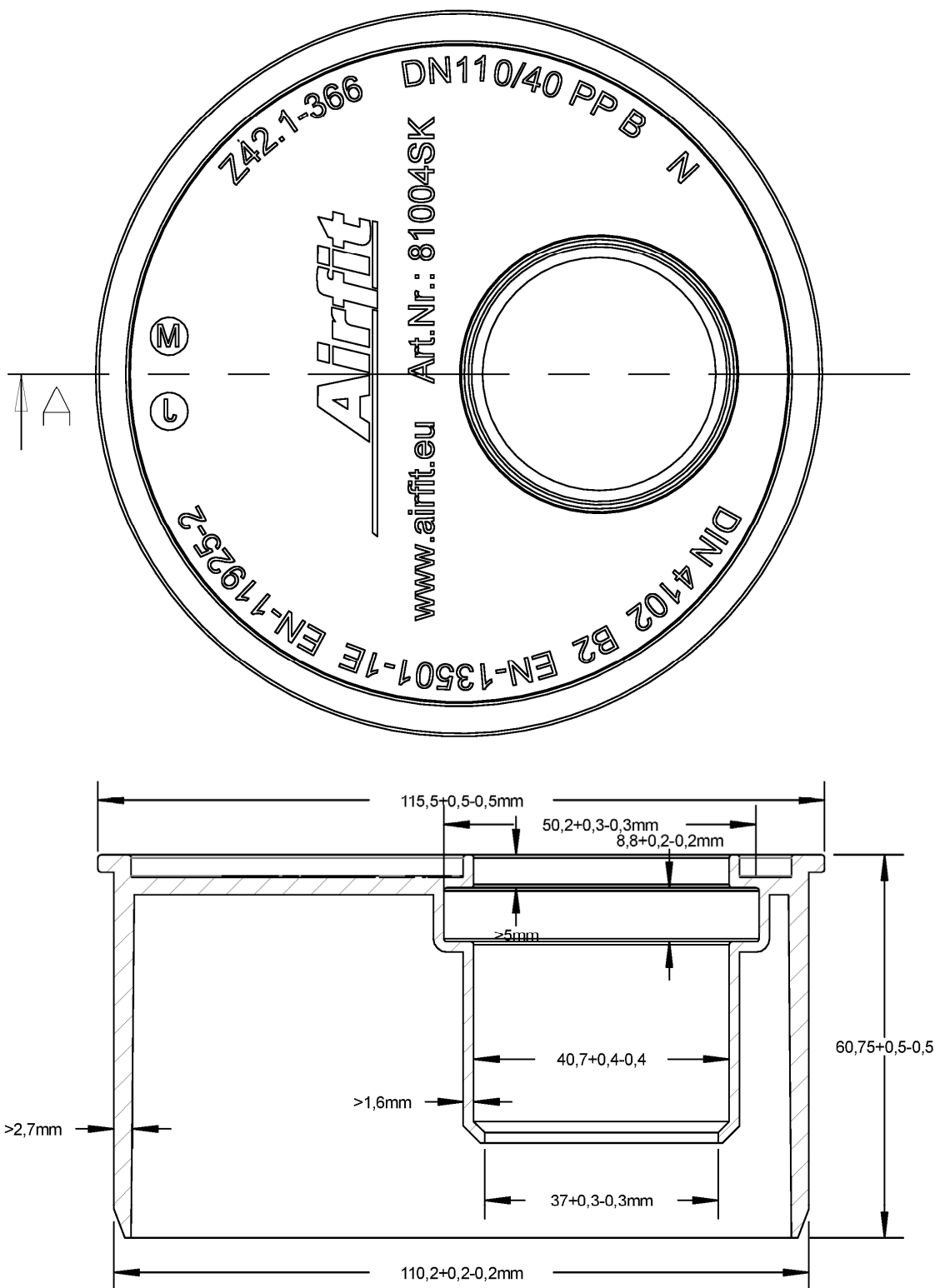
Beglaubigt  
Samuel



Formstücke aus Polypropylen mit der Bezeichnung "Abwasserinnenreduzierstück sowie Superkurzreduzierstück" für die Verwendung in der Hausinstallation

Superkurz-Redu DN 110/50

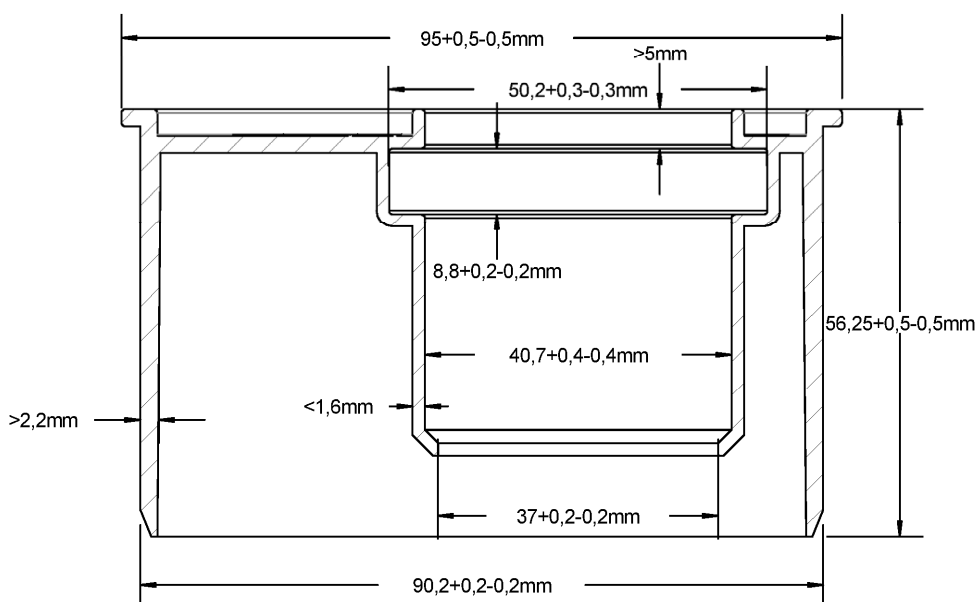
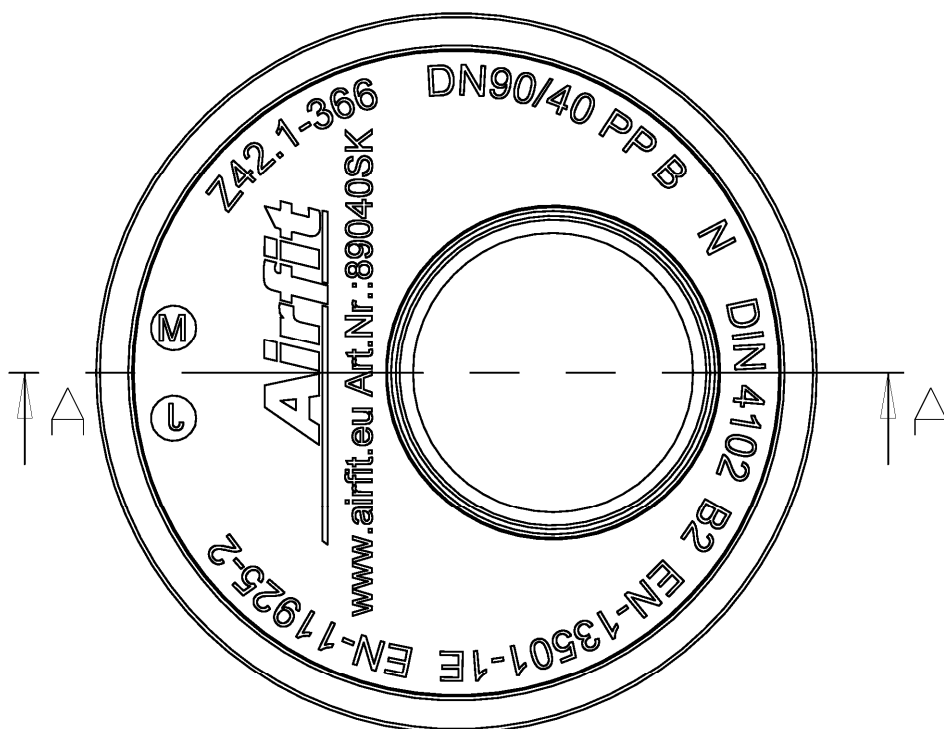
Anlage 1



Formstücke aus Polypropylen mit der Bezeichnung "Abwasserinnenreduzierstück sowie Superkurzreduzierstück" für die Verwendung in der Hausinstallation

Superkurz-Redu DN 110/40

Anlage 2

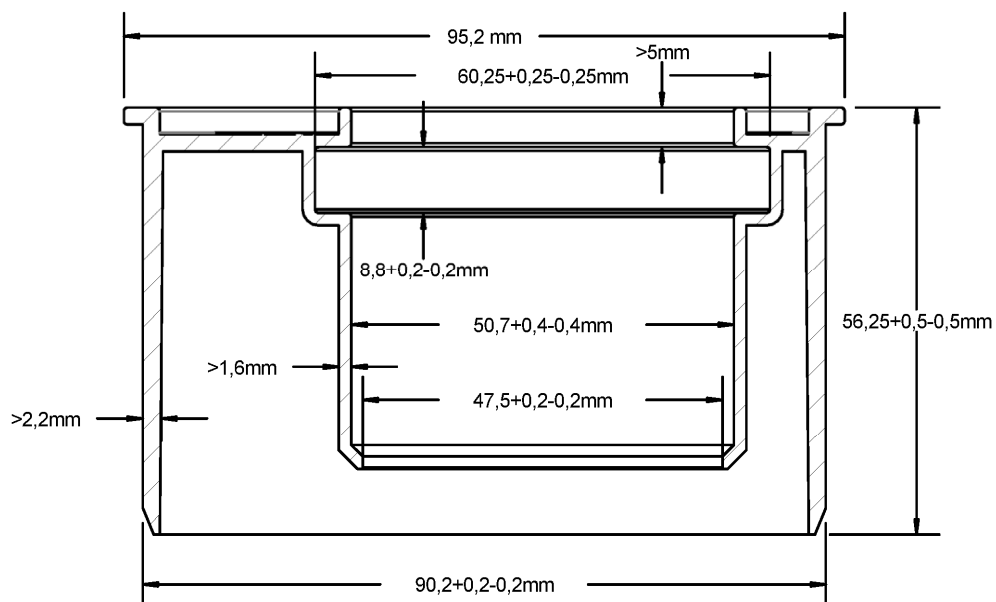
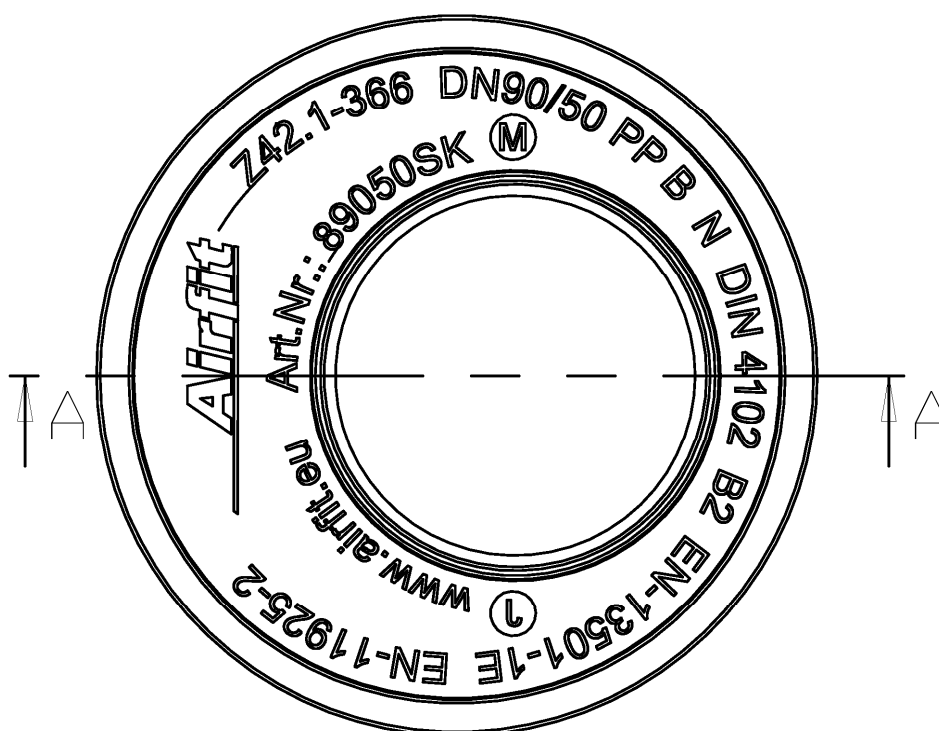


Formstücke aus Polypropylen mit der Bezeichnung "Abwasserinnenreduzierstück sowie Superkurzreduzierstück" für die Verwendung in der Hausinstallation

Superkurz-Redu DN 90/40

Anlage 3

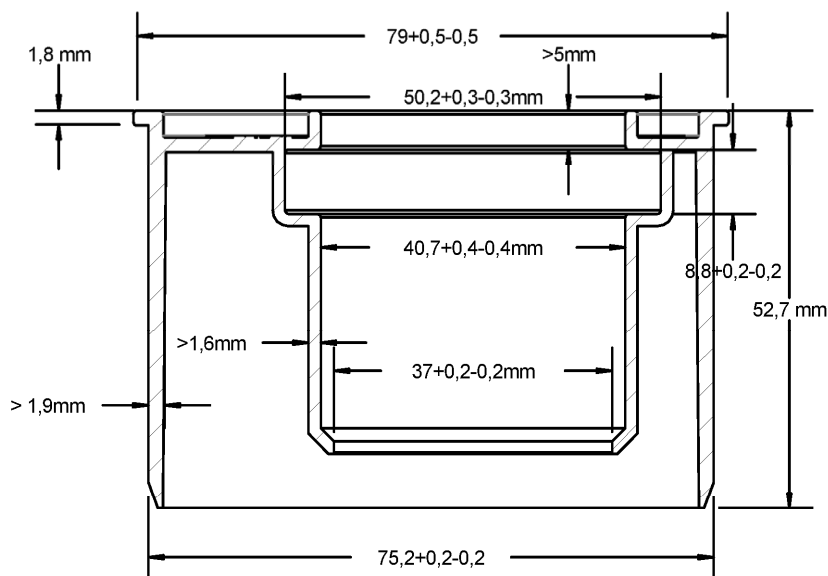
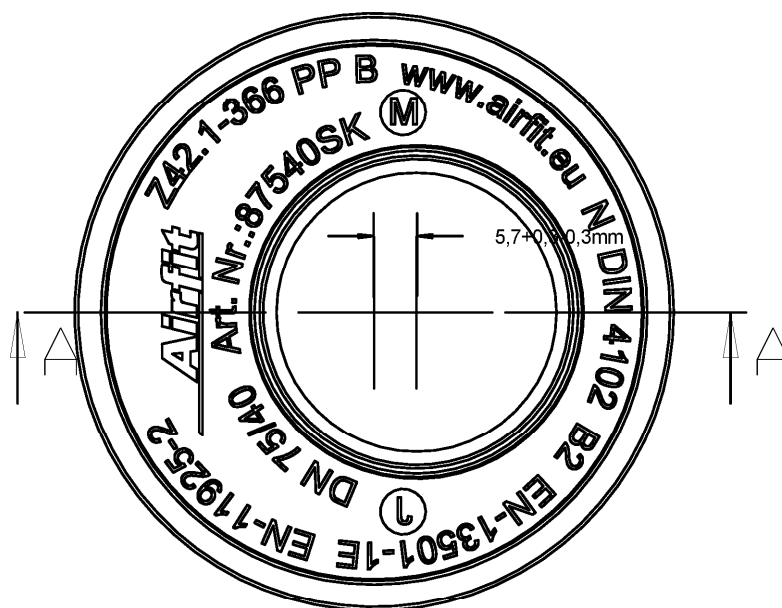




Formstücke aus Polypropylen mit der Bezeichnung "Abwasserinnenreduzierstück sowie Superkurzreduzierstück" für die Verwendung in der Hausinstallation

Superkurz-Redu DN 90/50

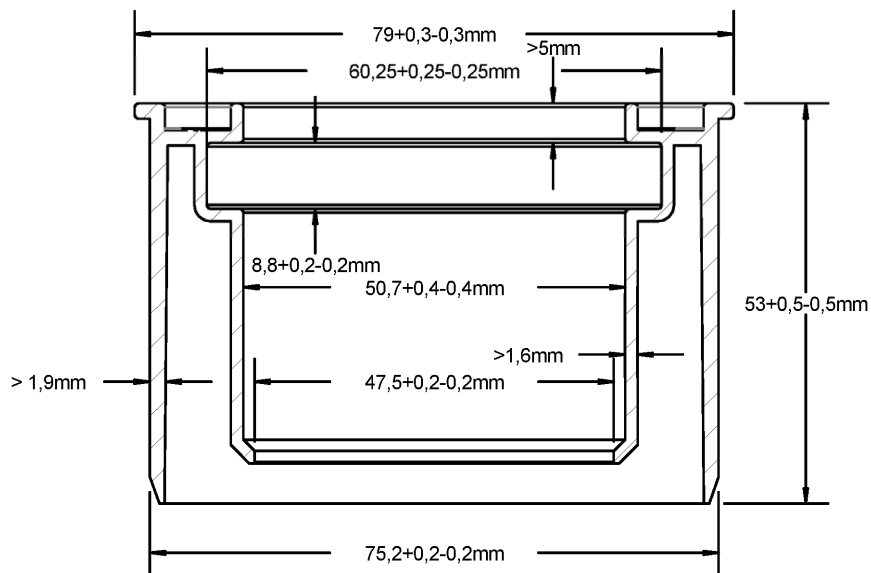
Anlage 4



Formstücke aus Polypropylen mit der Bezeichnung "Abwasserinnenreduzierstück sowie Superkurzreduzierstück" für die Verwendung in der Hausinstallation

Superkurz-Redu DN 75/40



Anlage 5

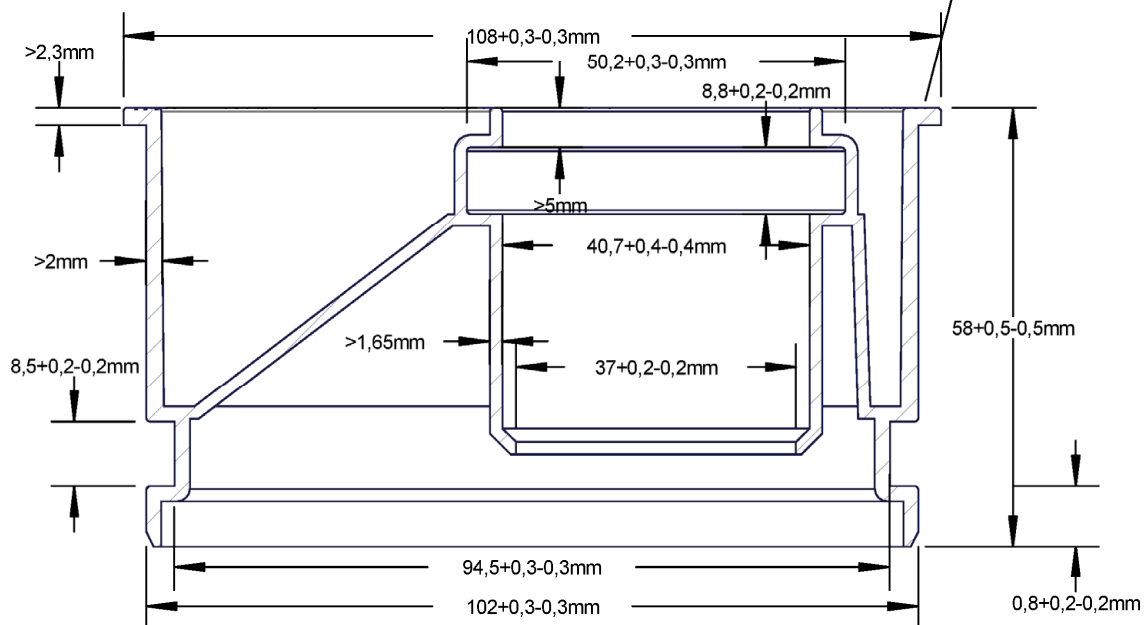


Formstücke aus Polypropylen mit der Bezeichnung "Abwasserinnenreduzierstück sowie Superkurzreduzierstück" für die Verwendung in der Hausinstallation

Superkurz-Redu DN 75/50

Anlage 6

PP N B DN110/40 DIN4102-B2 EN11925-2 EN-13501-1E  
www.airfit.eu Art. Nr. 11040IR Z-42.1-366  

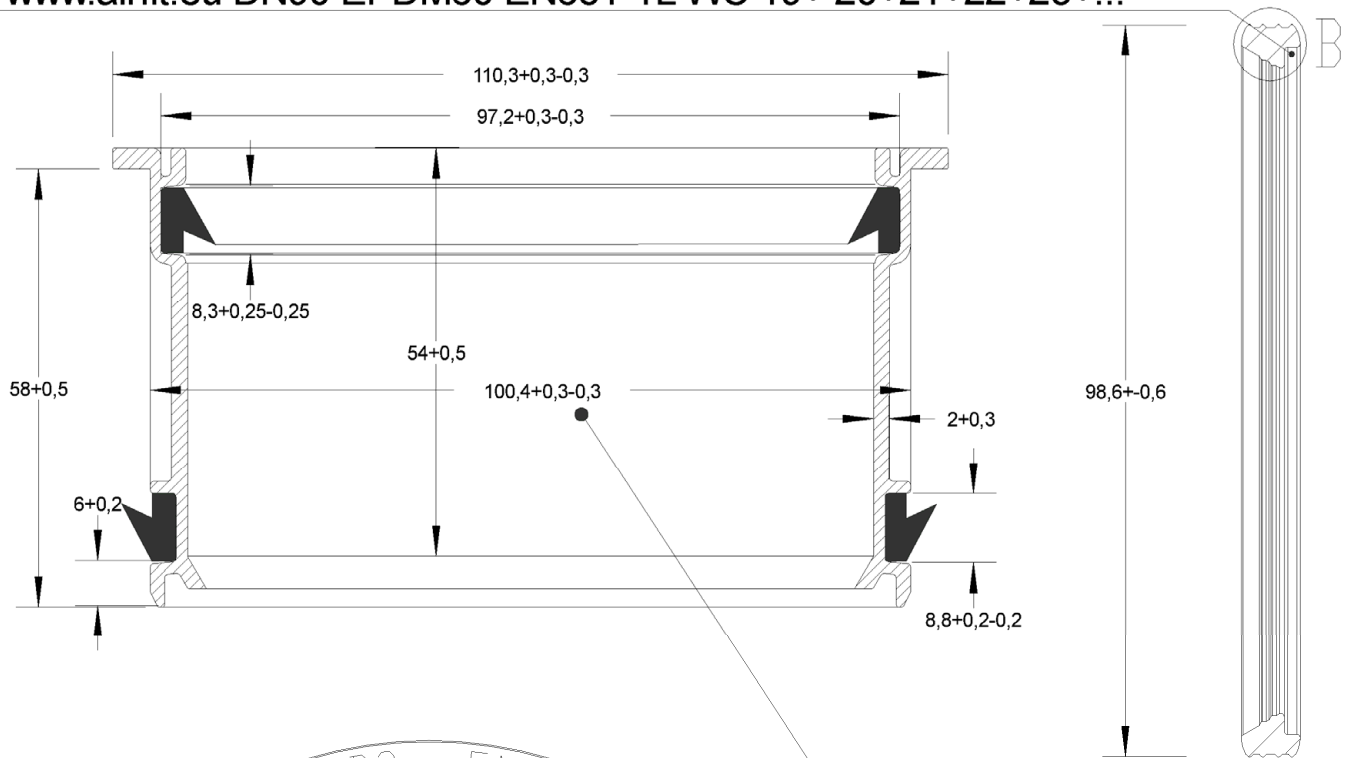


Formstücke aus Polypropylen mit der Bezeichnung "Abwasserinnenreduzierstück sowie Superkurzreduzierstück" für die Verwendung in der Hausinstallation

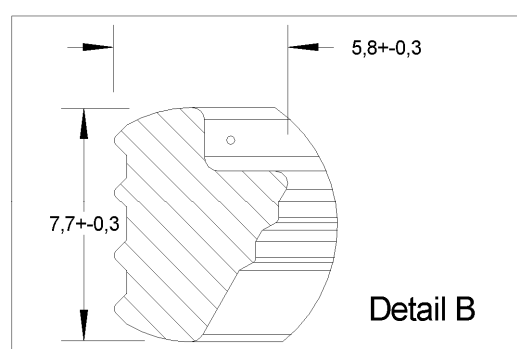
Innenreduzierstück DN 110/40

Anlage 7

www.airfit.eu DN90 EPDM60 EN681-1L WC 19+ 20+21+22+23+...



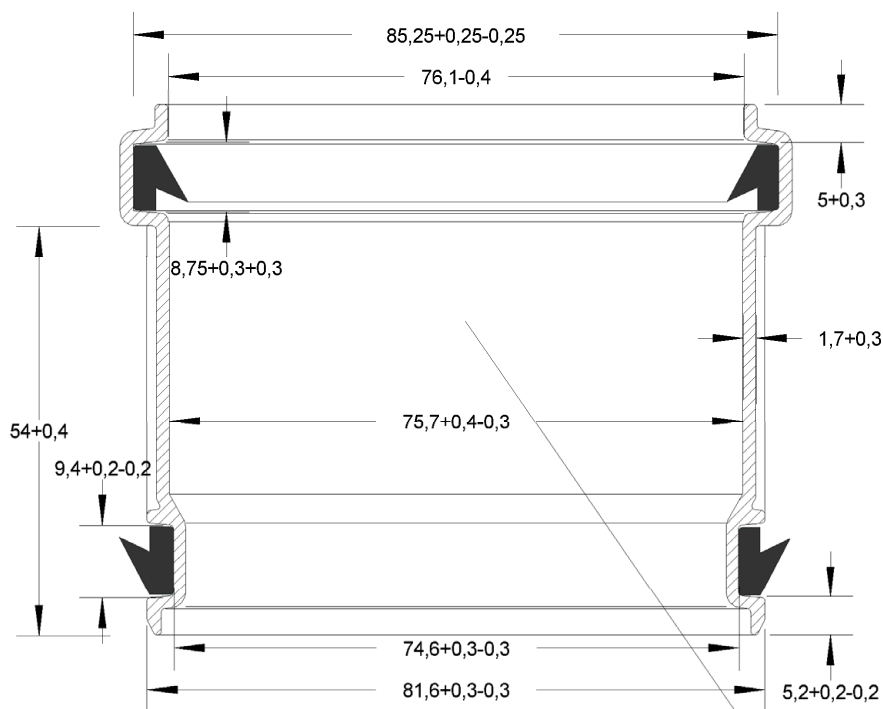
**Airfit**  
**DN 110/90**  
 Δ für  $\phi$  innen 101-103mm  
 Art.Nr.: 10890IR



Formstücke aus Polypropylen mit der Bezeichnung "Abwasserinnenreduzierstück sowie Superkurzreduzierstück" für die Verwendung in der Hausinstallation

Innenreduzierstück DN 110/90 für dickwandige Rohre

Anlage 8



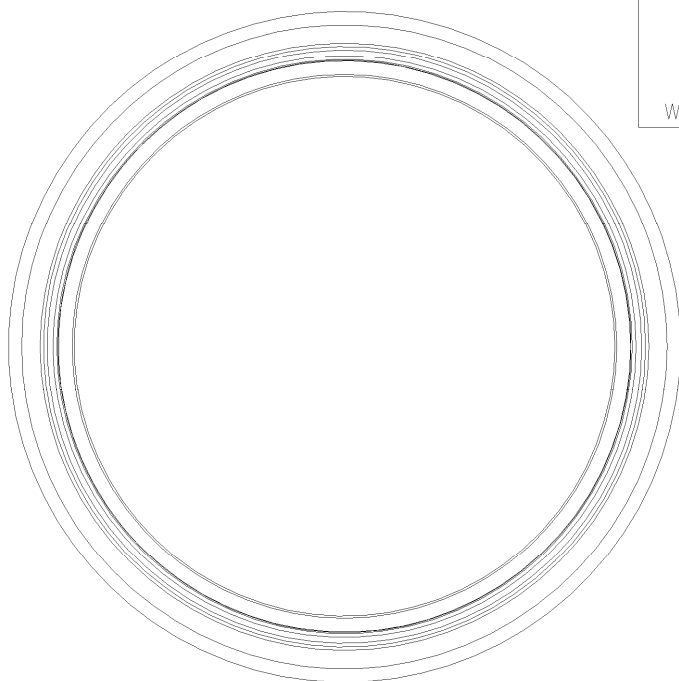
**Airfit** △ für  $\phi$  innen  
81,6-84mm

DN 90/75 Art.Nr.:10975IR

Z-42.1-366 DIN 4102 B2

B N PP EN-11925-2

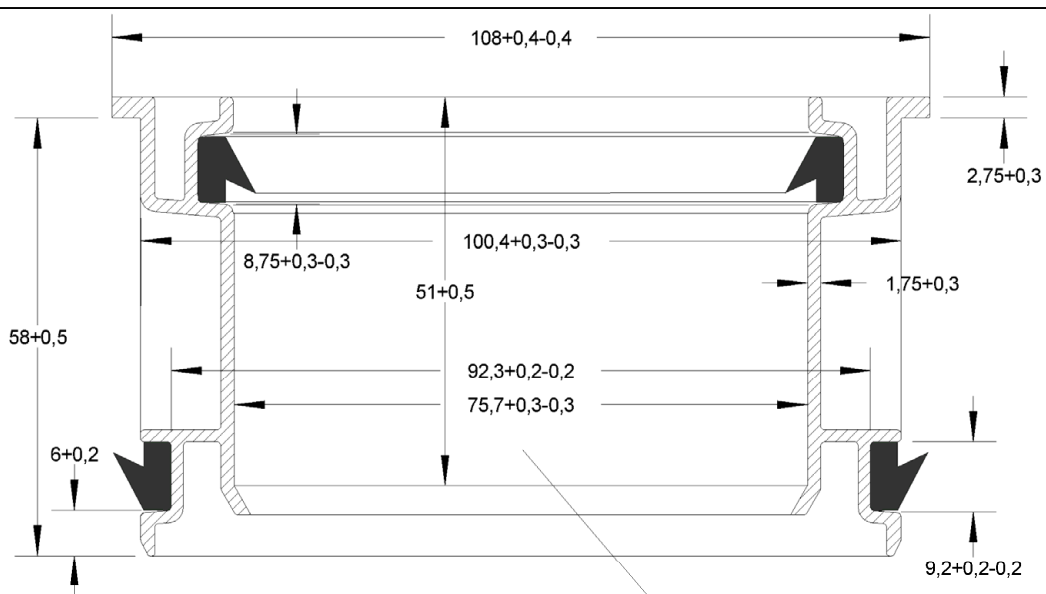
www.airfit.eu EN13501-1/E



Formstücke aus Polypropylen mit der Bezeichnung "Abwasserinnenreduzierstück sowie Superkurzreduzierstück" für die Verwendung in der Hausinstallation


Innenreduzierstück DN 90/75 für dickwandige Rohre

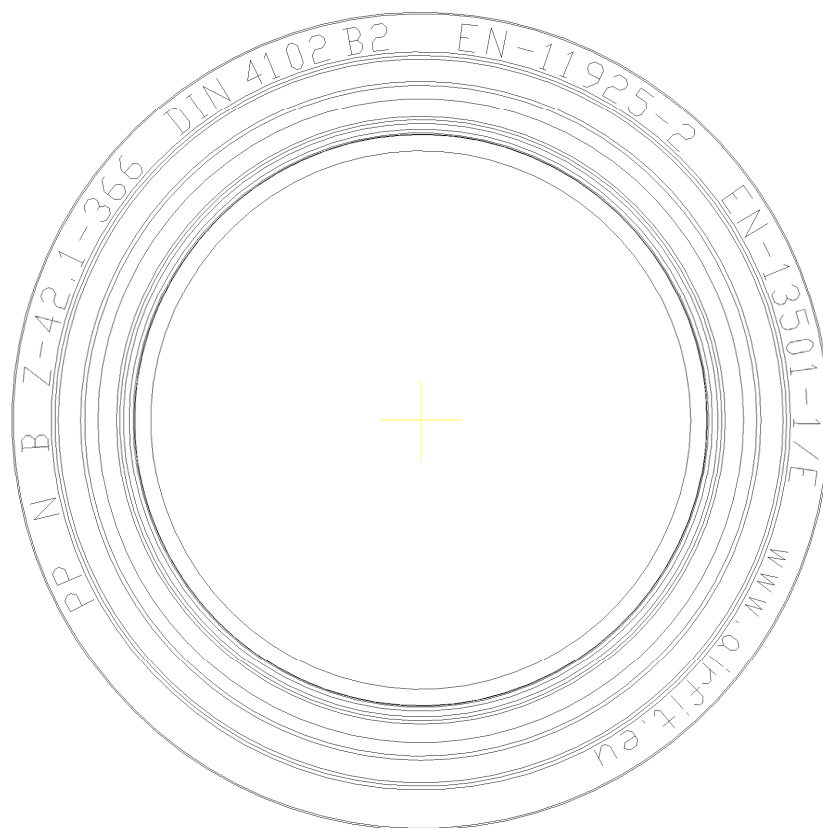
Anlage 9



**Airfit** △ für  $\phi$  innen  
101-103mm

DN 110/75 Art.Nr.10875IR

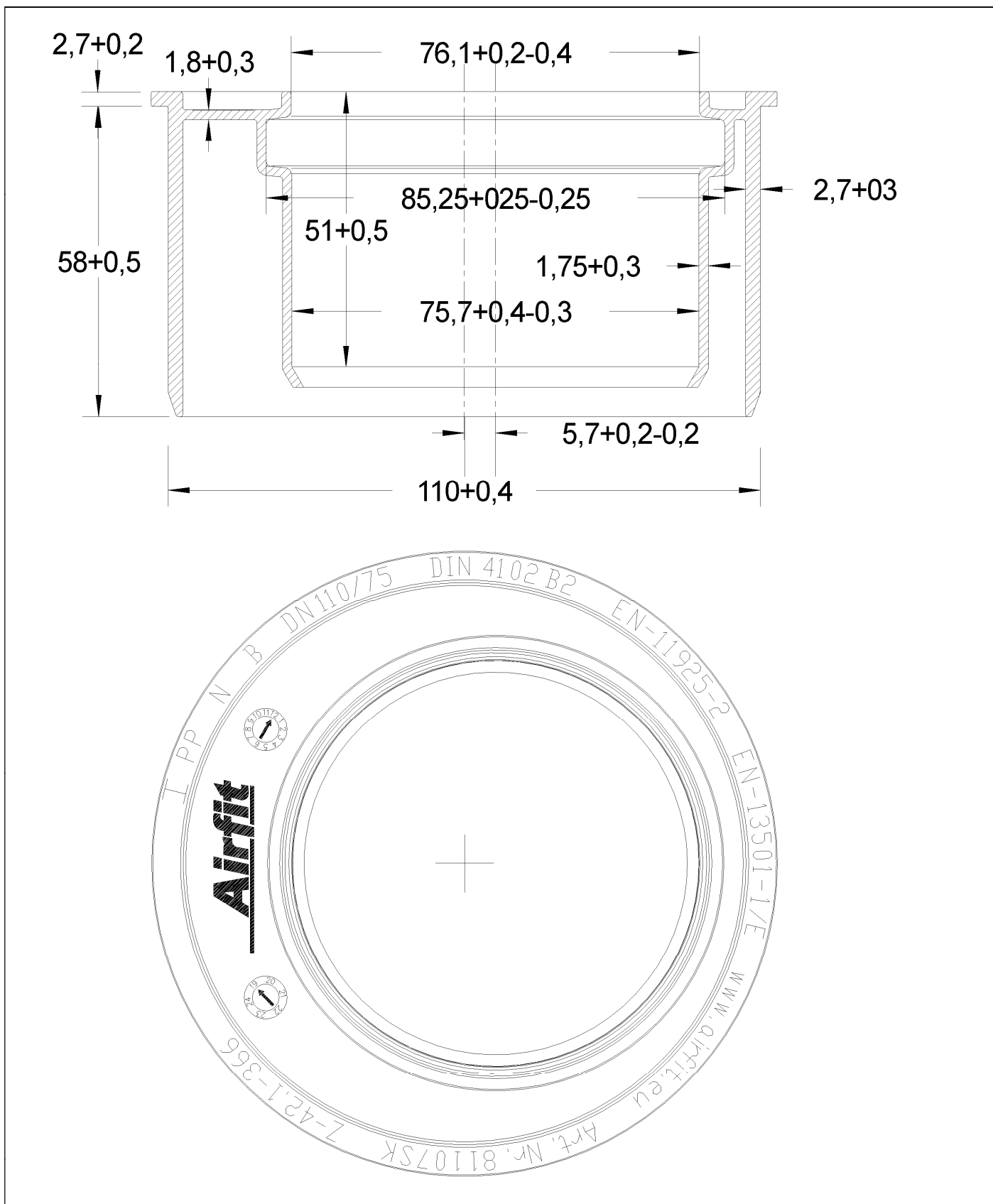





Formstücke aus Polypropylen mit der Bezeichnung "Abwasserinnenreduzierstück sowie Superkurzreduzierstück" für die Verwendung in der Hausinstallation

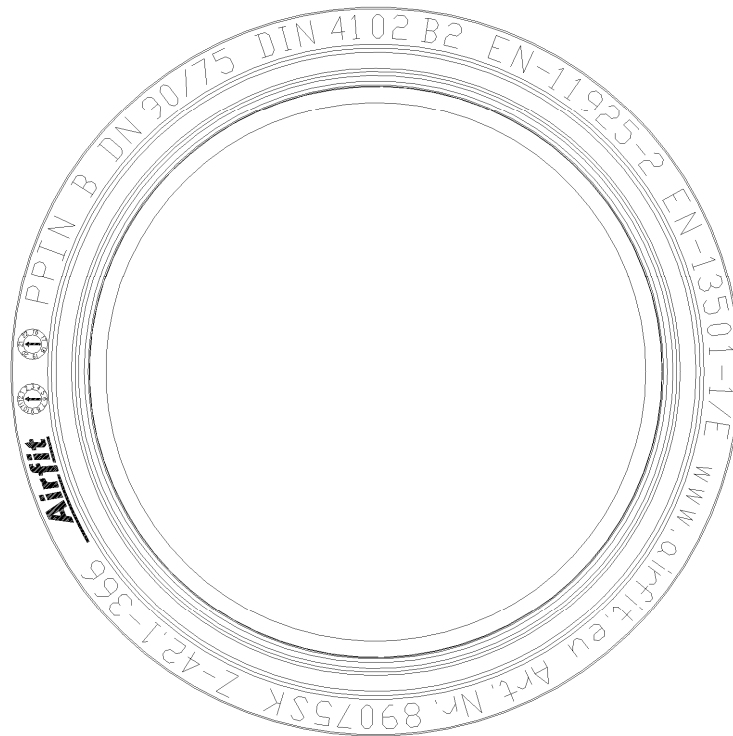
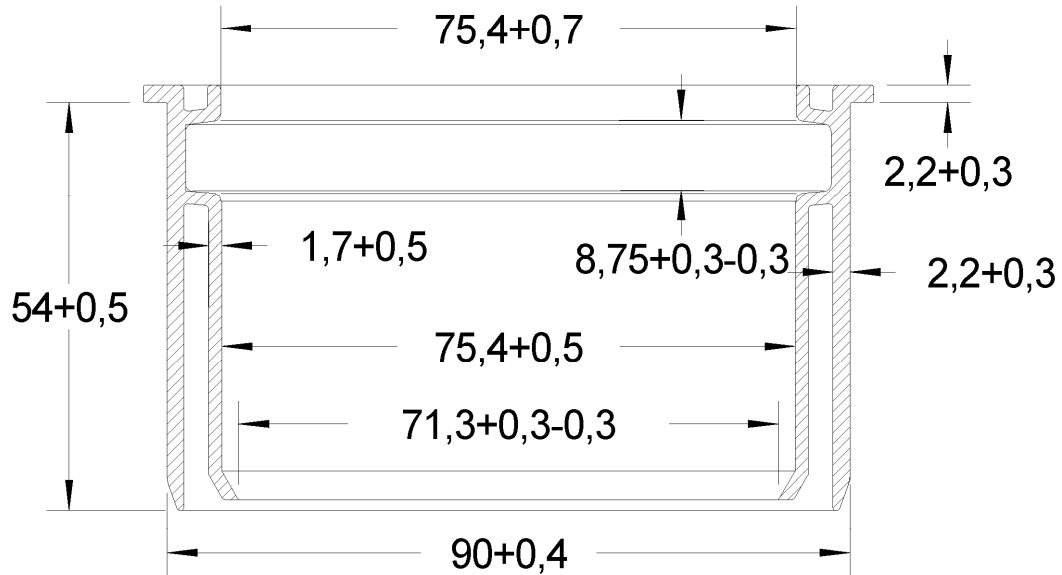
Abwasserinnenreduzierstück DN 110/75 für dickwandige Rohre

Anlage 10



Formstücke aus Polypropylen mit der Bezeichnung "Abwasserinnenreduzierstück sowie Superkurzreduzierstück" für die Verwendung in der Hausinstallation	Anlage 11
Superkurz-Redu DN 110/75	



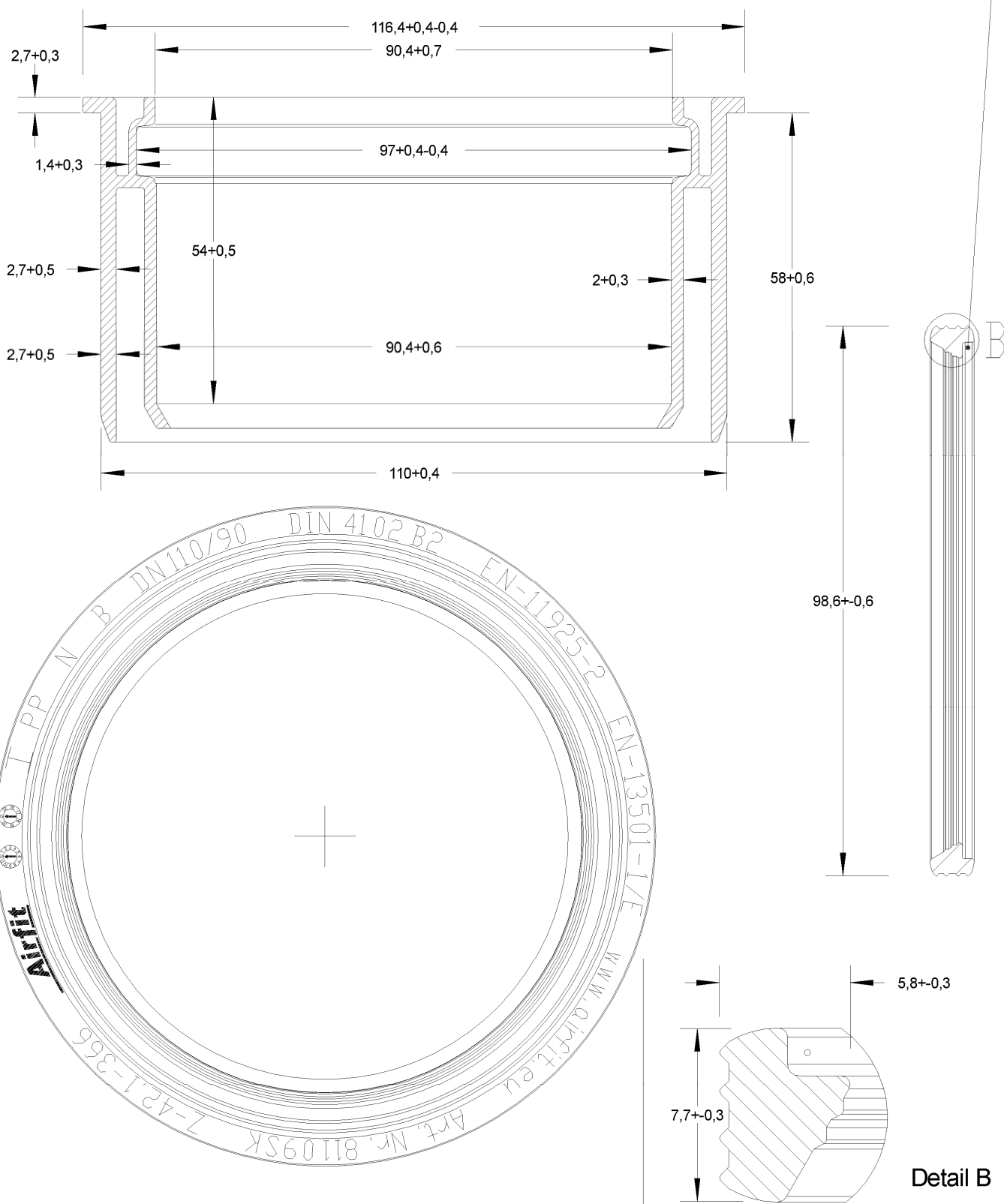


Formstücke aus Polypropylen mit der Bezeichnung "Abwasserinnenreduzierstück sowie Superkurzreduzierstück" für die Verwendung in der Hausinstallation

Superkurz-Redu DN 90/75

Anlage 12

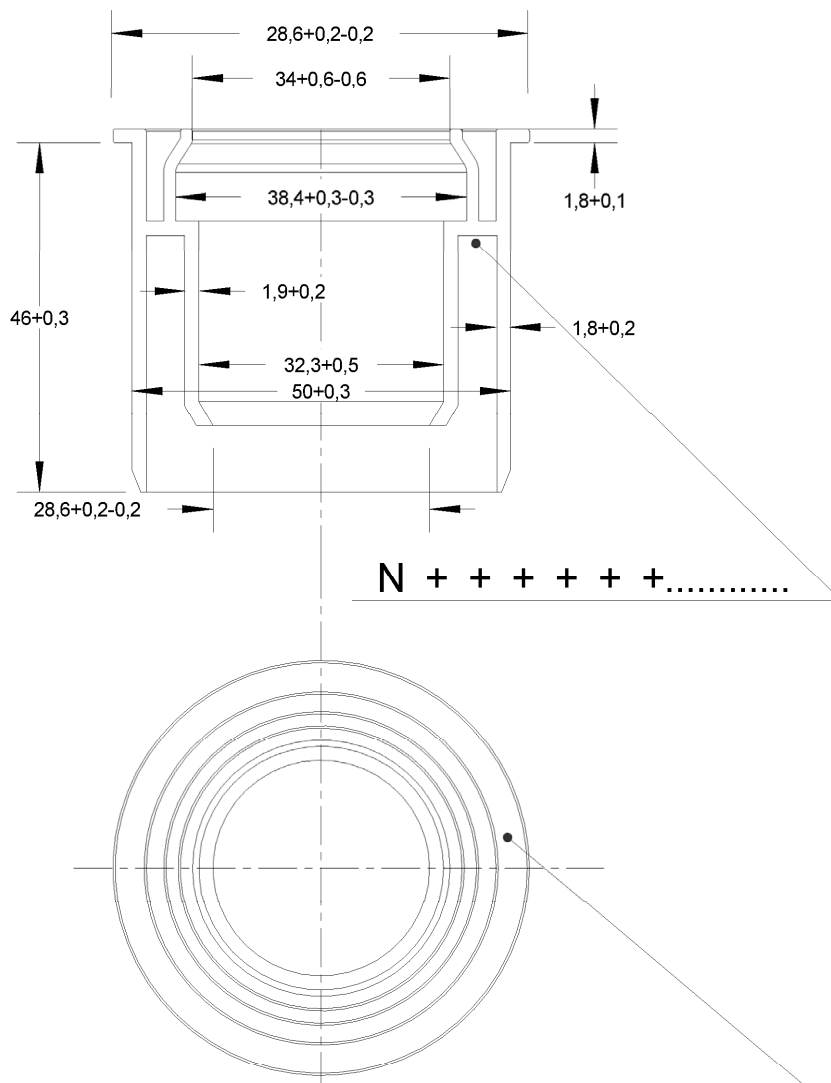
www.airfit.eu DN90 EPDM60 EN681-1L WC 19+ 20+21+22+23+...



Formstücke aus Polypropylen mit der Bezeichnung "Abwasserinnenreduzierstück sowie Superkurzreduzierstück" für die Verwendung in der Hausinstallation

Superkurz-Redu DN 110/90

Anlage 13



**Airfit N PP DN50/32 DIN4102 B2 Z-42.1\_366 Art. Nr.:85032SK**

Formstücke aus Polypropylen mit der Bezeichnung "Abwasserinnenreduzierstück sowie Superkurzreduzierstück" für die Verwendung in der Hausinstallation

Superkurz-Redu DN 50/32

Anlage 14