

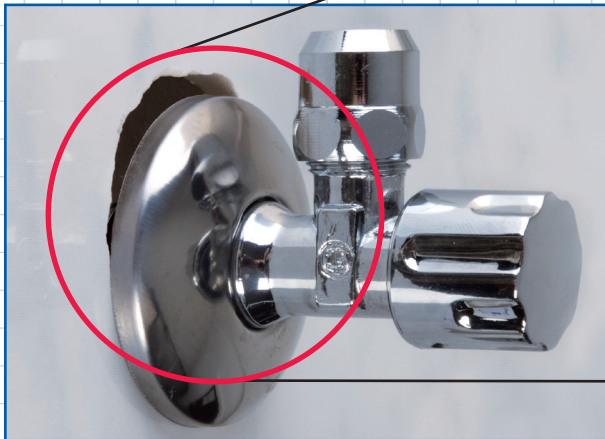
Omdat het eenvoudiger kan!

Airfit

Airfit Small bouwpluggen uit messing

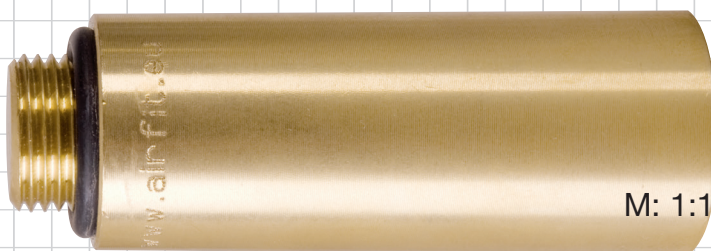
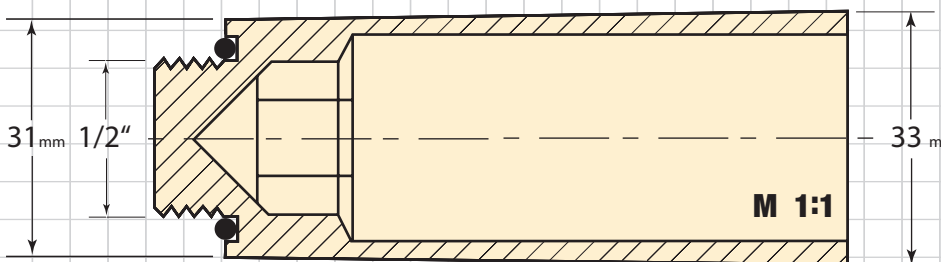
Het probleem:

De ergernis met aannemers en tegelleggers is onvermijdelijk!

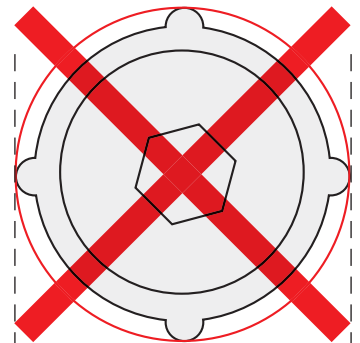


De oplossing: De **Airfit** Small bouwpluggen uit messing

- Steeds weer bruikbaar.
- Buitendiameter bedraagt slechts $\varnothing=33$ mm.
- Stemt overeen met ca. **77%** minder oppervlakte dan pluggen uit kunststof.
- Ca. 11 mm in diameter kleiner dan pluggen in kunststof.
- Massief uit messing.
- **Voldoet aan de DIN EN 1717.**
- De **Airfit** Small bouwplug uit messing mag duurzaam ingebouwd blijven.
- De ergernis met aannemers en tegelleggers wegens te grote tegelgaten is voorbij.



traditioneel \varnothing 44 mm
 \approx 1.450 mm²



messing-bouwstop-smal \varnothing 33
855 mm²

Art. nr. **12000BS**